

ЗАТВОР ДИСКОВЫЙ ПОВОРОТНЫЙ МЕЖФЛАНЦЕВЫЙ из углеродистой стали

Артикул:

**31000, 31001, 31002, 31050, 31051, 31052,
31100, 31101, 31102, 31150, 31151, 31152,
31200, 31201, 31202, 31250, 31251, 31252.**





Применение

Edition 06-02-2013.

Межфланцевый дисковый затвор серии 31100 (31000 – 31200) используется для задач регулирования и перекрытия потока среды в ответственных промышленных трубопроводах, в т.ч. на предприятиях нефтехимической, нефтеперерабатывающей, целлюлозно-бумажной и др. промышленности, в сетях теплофикации и центрального охлаждения. Затвор обеспечивает герметичность в обоих направлениях потока среды.

Корпус затвора изготовлен из литой углеродистой стали. Материал двухэксцентричного диска и штока - нержавеющая сталь. Уплотнение штока – подтягиваемые графитовые уплотнения и O-образные кольца, которые можно заменять, не снимая затвор с трубопровода. Состав уплотнительных и прокладочных материалов зависит от рабочей среды.

Номинальные размеры:	DN 80 - 800	
Номинальное давление:	PN25bar	
Материал уплотнения диска	Нержавеющая сталь (CS)	PTFE+C (TS)
* Максимальный перепад давления (ΔP)	DN 80–350 – 20 bar	DN 80–350 – 25 bar
	DN 400–800 – 16 bar	DN 400–600 – 16 bar
Класс герметичности EN 12266-1	RATE B, RATE A - опция	RATE A
* Рабочая температура жидкости (для пара данные отличаются)	+260°C -40°C	+180°C -40°C
** Присоединение	Между фланцами воротникового типа: EN1092-1 Type 11, Facing Type B, PN25, PN16, PN10, ANSI CLASS 150. ГОСТ12821 (указать при заказе).	
Безопасность	Маркировка в соответствии с требованиями Директивы Совета по Оборудованию под давлением 97/23/EC: Class: gas, group 1  0496  Взрывозащищенная конструкция возможна по специальному заказу. Маркировка в соответствии с Директивой ATEX 94/9/EC: group II 2 GD, protection concept of non-electrical components: c T6.	

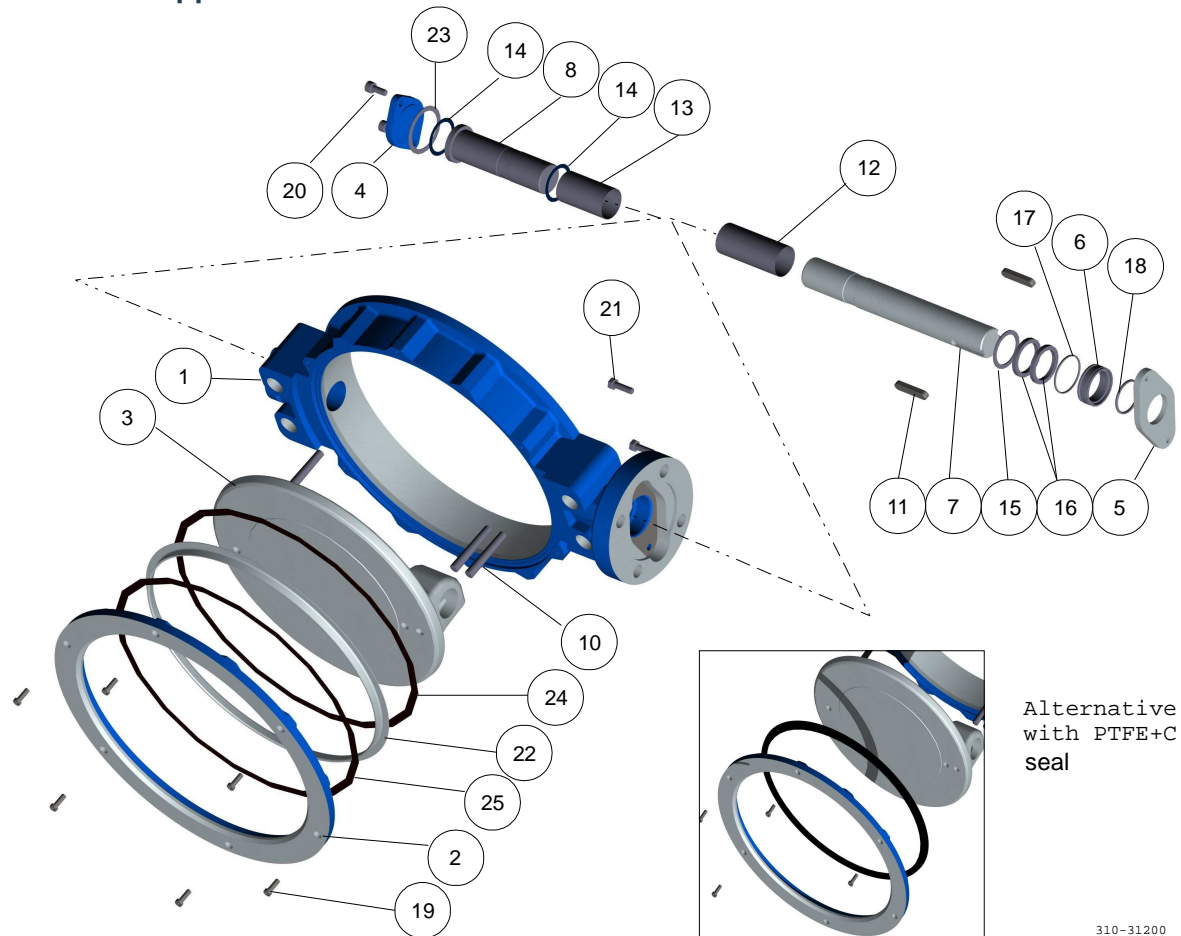
*) По специальному заказу возможны исполнения на другие значения температуры и давления.

**) Для затворов DN450 и больше расчетное давление (PN10, PN16, PN25) должно быть указано в заказе.

Обращайтесь к изготовителю за дополнительной информацией.



Детальный вид

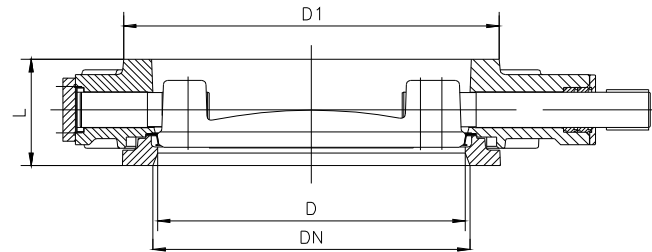
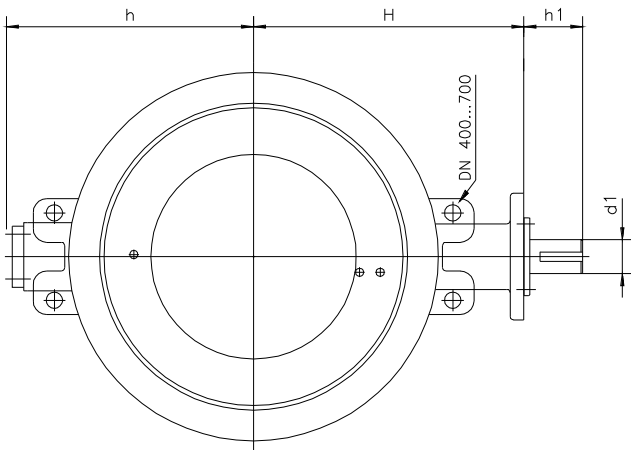


Перечень частей и стандартные материалы

Часть	Материал	
1	Литая углерод. ст. GP240GH/ WCB	
2	Углеродистая сталь P265GH	
3	Нержавеющая сталь EN10213-4 1.4408, ASTM A351 CF8M	
4	Углеродистая сталь	
5	Нержавеющая сталь 1.4436 / 1.4404	
6	Нержавеющая сталь	
7	Нерж. сталь 1.4460 / 1.4418	
8	Нерж. сталь 1.4460 / 1.4418	
10	Нерж. сталь 1.4462	
11	Углеродистая сталь	
12	PTFE на сетке из нержавеющей стали	
13	PTFE на сетке из нержавеющей стали	
14	PTFE на сетке из нержавеющей стали	
15	Нерж. сталь 1.4404	
16	Graphite	
17,18	FPM	Не устанавливается в версии для пара
19	Нерж. сталь ISO 3506 A4-80	
20	Нерж. сталь ISO 3506 A4-80	
21	Нерж. сталь ISO 3506 A4-80	
22	Нержавеющая сталь AISI 316, AISI 904L or PTFE+C	
23	Carbon Fibre SFS5811	Graphite в версии для пара
24, 25	Carbon Fibre SFS5811	Graphite в версии для пара



Размеры



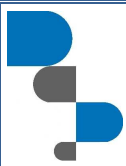
DN	L*			D1	D	h	H	h1	d1	Flange ISO5211	Вес, kg			
	31000	31100	31200								31100 Голый штук	С ручным редуктором		
												31000	31100	31200
80	49	46	64	138	72	114	144	45	15	F07	5.2	9.8	9.5	10.0
100	56	52	64	158	89	131	168	52	20	F07	6.8	11.5	11.1	12,3
125	64	56	70	188	113	143	179	52	20	F07	8.8	13.6	13.1	14
150	70	56	76	212	137	160	199	58	25	F10	12.5	24.6	22.5	24
200	71	60	89	268	187	200	224	58	25	F12	18.5	31	28.5	35
250	76	68	114	320	238	232	269	63	30	F12	30	38	38	38
300	83	78	114	370	286	275	308	69	35	F14	40.5	54	54	54
350	92	78	127	430	337	303	335	75	40	F14	52	67	67	67
400	–	102	140	482	386	333	380	86	50	F16	86.5	–	118	118
450	–	114	152	530	437	358	408	86	50	F16	117	–	149	–
500	–	127	152	585	483	388	458	103	60	F16	160	–	198	198
600	–	154	178	685	582	448	530	119	70	F25	280	–	337	337
700	–	165	229	785	682	498	602	119	70	F30	318	–	375	375
800	–	190	241	885	775	566	650	125	90	F30	454	–	511	515

* Строительная длина по ISO 5752. EN 558-1 Series 20 DIN3202 K1, или Series 25 DIN3202 K2, или Series 16 DIN3202 K3

Привод

По желанию заказчика затвор может поставляться с:

- ручным рычагом,
- ручным редуктором,
- электрическим приводом,
- универсальным приводом MF
- пневматическим или гидравлическим приводом.



Рабочий момент.

	DN	80	100	125	150	200	250	300	350	400	450	500	600	700	800
Момент*, Nm	CS	90	130	180	240	400	700	1'100	1'600	2'200	3'000	4'200	6'800	10'000	13'000
	TS	70	100	140	190	320	550	850	1'300	1'800	2'400	3'400	5'500	-	-

*) рабочий момент в версии для пара соответствует моменту следующего по размеру затвору для жидкости.

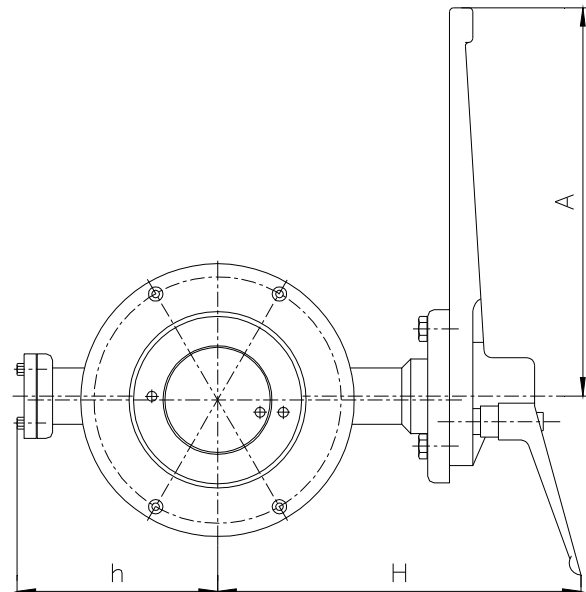
Ручной рычаг

Затворы малых размеров, DN 80 - 150 могут приводиться в действие рукояткой.

Открытие и закрытие затвора бесступенчатое.

Затвор находится в открытом положении, если рычаг расположен параллельно трубопроводу.

DN	h	H	A
80	114	223	300
100	131	246	300
125	143	260	300
150	160	289	420

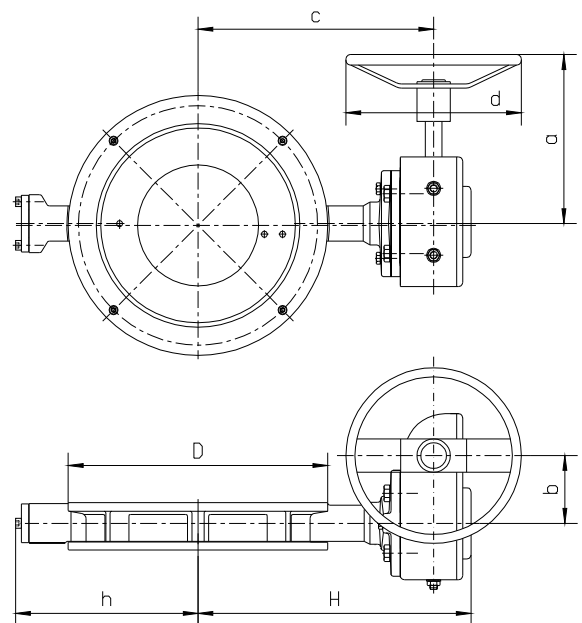


Ручной редуктор.

Затвор открывается и закрывается при помощи штурвала.

Местоположение диска может быть определено по механическому индикатору положения.

DN	D	h	H	a	b	c	d
80	138	114	204	218	45	171	200
100	158	131	228	218	45	195	200
125	188	143	239	218	45	206	200
150	212	160	286	220	71	240	200
200	268	200	311	220	71	265	200
250	320	232	356	255	71	310	300
300	370	275	398	291	86	350	400
350	430	303	425	291	86	377	400
400	482	333	501	387	130	435	500
450	530	358	536	387	130	463	500
500	585	388	579	387	130	513	500
600	685	448	689	500	263	589	500
700	785	498	761	500	263	661	500
800	885	565	819	579	431	714	700

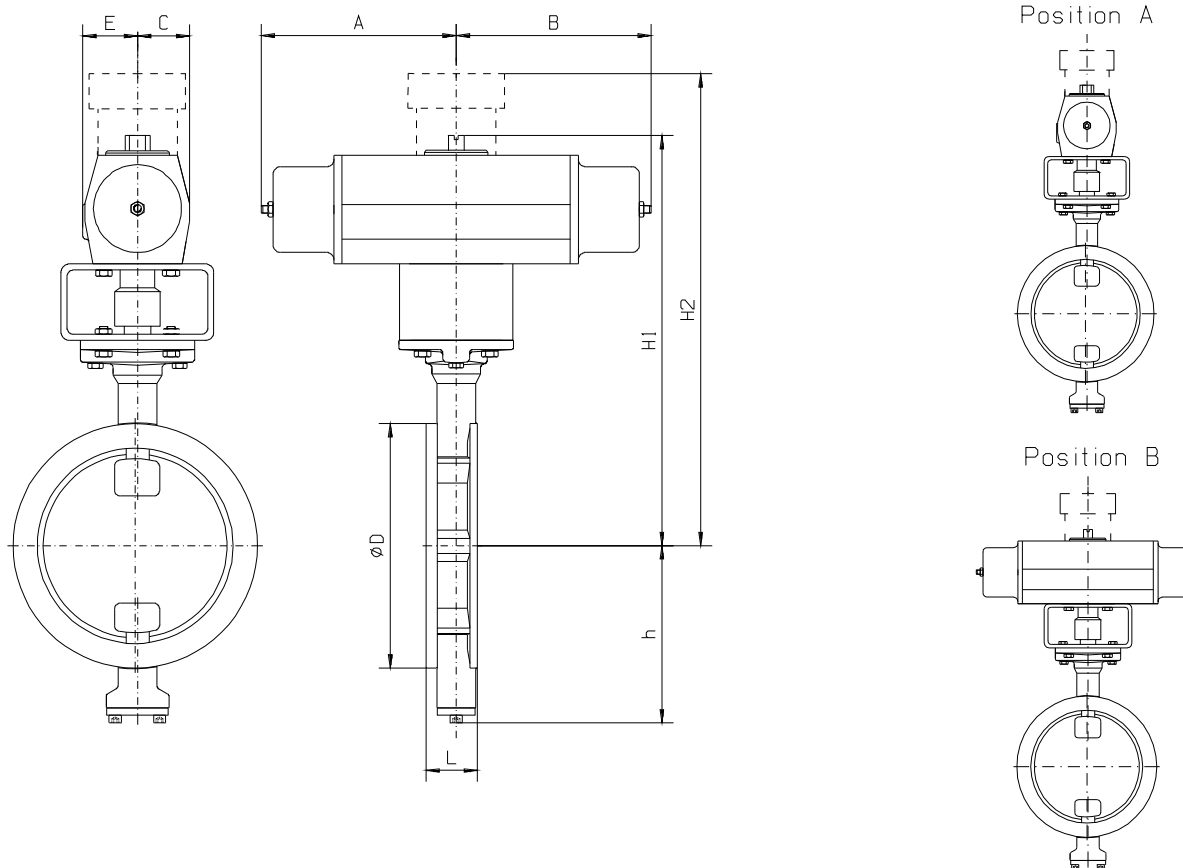




Пневматический привод.

Межфланцевый дисковый затвор Högfors, по желанию заказчика, может поставляться с пневматическим приводом любого проверенного производителя.

На чертеже представлена типовая комбинация затвора 311 серии и привода фирмы Remote Control с пружинным возвратом.



DN	RC модель*	ØD	L			E	C	h	H1	A	B
			31000	31100	31200						
80	RC250-SR	138	49	46	64	75	69	114	389	90	285
100	RC260-SR	158	56	52	64	75	69	131	413	285	285
125	RC260-SR	188	64	56	70	75	69	143	424	285	285
150	RC260-SR	212	70	56	76	75	69	160	474	285	285
200	RC270-SR	268	71	60	89	110	110	200	612	145	510
250	RC280-SR	320	76	68	114	110	110	232	647	510	510
300	RC88-SR	370	83	78	114	110	110	276	901	510	510
350	RC88-SR	430	92	78	127	110	110	303	975	510	510
400**	RC88-SR	482	—	102	140	110	110	333	1045	510	510
450**	RCG100	530	—	114	152	190	190	358	1038	850	850
500**	RCG100	585	—	127	152	190	190	388	1088	850	850

* ΔP = 25 bar, при давлении воздуха 6 bar

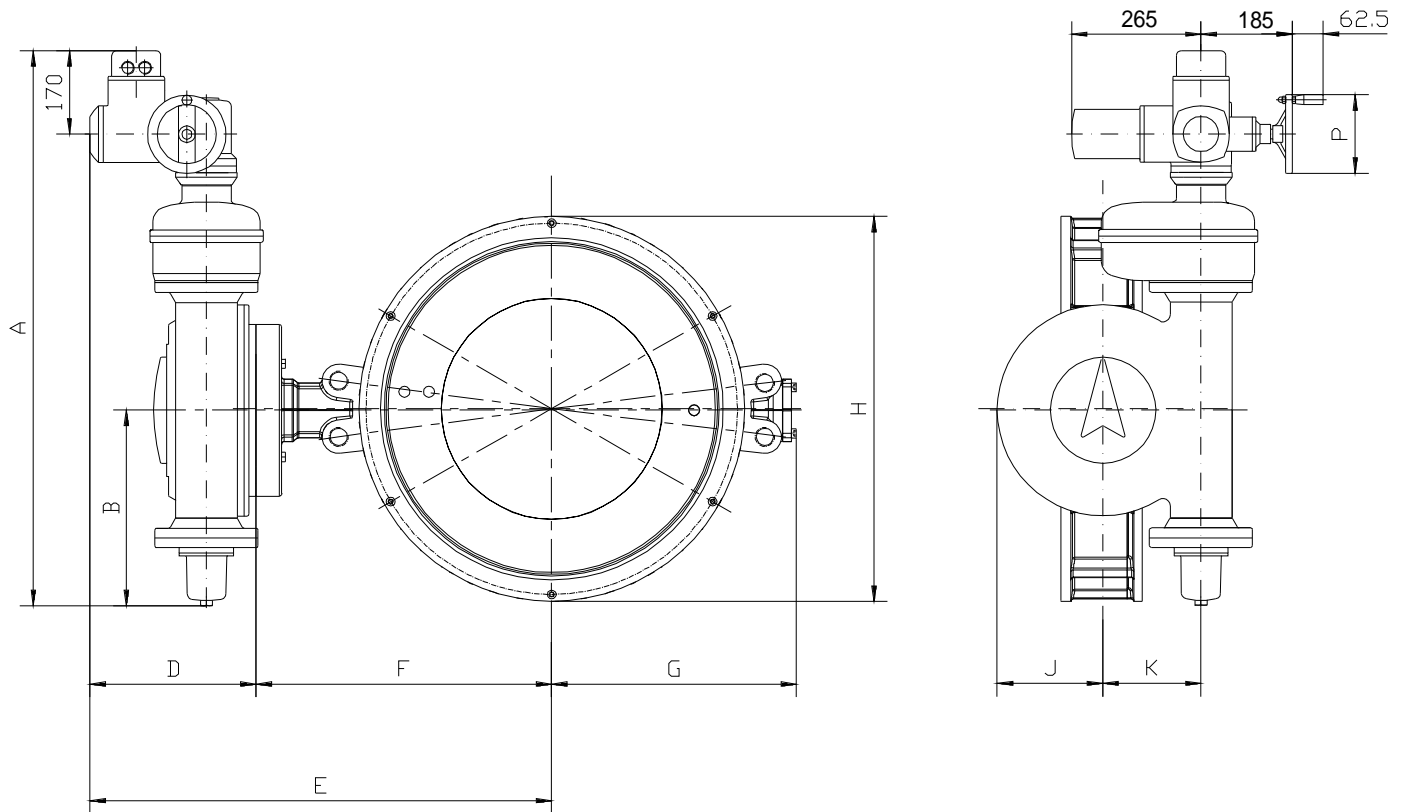
** ΔP max = 16 bar



Электрический привод.

Межфланцевый дисковый затвор Högfors может быть также укомплектован электрическим приводом любого из признанных производителей данных приводов.

Типовое решение – привод AUMA Norm.



DN	AUMA тип	A	B	D	E	F	G	H	J	K	P
80	SA07.2-GS50.3 – F07	444	96	269	413	144	114	138	52	40	140
100	SA07.2-GS50.3 – F07	444	96	269	437	168	131	158	52	40	140
125	SA07.2-GS50.3 – F07	444	96	269	448	179	143	188	52	40	140
150	SA07.2-GS50.3 – F10	444	96	277	476	199	160	212	63	50	140
200	SA07.6-GS63.3 – F12	500	127	282	506	224	200	268	75	63	160
250	SA07.6-GS80.3 – F12	510	132	284	553	269	232	320	88	80	160
300	SA07.6-GS100.3/VZ4.3 – F14	689	182	312	620	308	275	370	105	100	160
350	SA07.6-GS100.3/VZ4.3 – F14	689	182	312	647	335	303	430	105	100	160
400	SA07.6-GS100.3/VZ4.3 – F16	689	182	312	692	380	333	482	105	100	160
450	SA10.2-GS125.3/VZ4.3 – F16	700	187	322	730	408	358	530	125	125	200
500	SA10.2-GS125.3/VZ4.3 – F16	700	187	322	780	458	388	585	125	125	200
600	SA07.6-GS160.3/GZ160.3 – F25	990	337	313	843	530	448	685	173	160	160
700	SA07.6-GS200.3/GZ200.3 – F30	1131	398	338	940	602	498	785	215	200	160
800	SA07.6-GS200.3/GZ200.3 – F30	1131	398	338	988	650	566	885	215	200	160

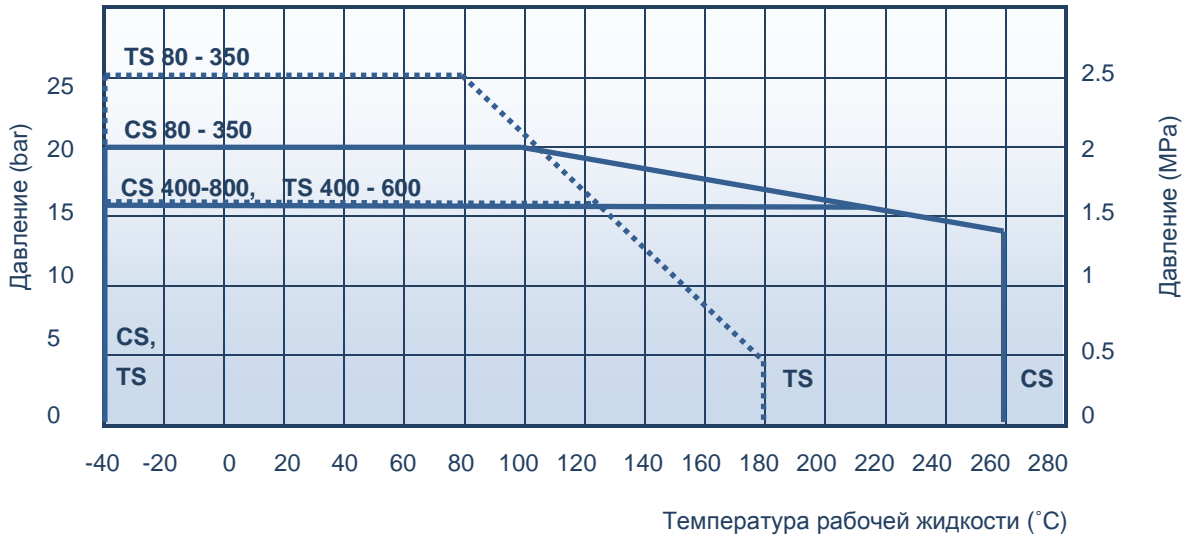


Монтажные прокладки.

Монтажные прокладки должны полностью перекрывать контактные поверхности фланцев затвора.
Толщина прокладки может быть 0.5 – 3.0mm. Рекомендуемая толщина 2.0mm.

Рабочее давление.

Максимальный перепад давления зависит от рабочей температуры среды.



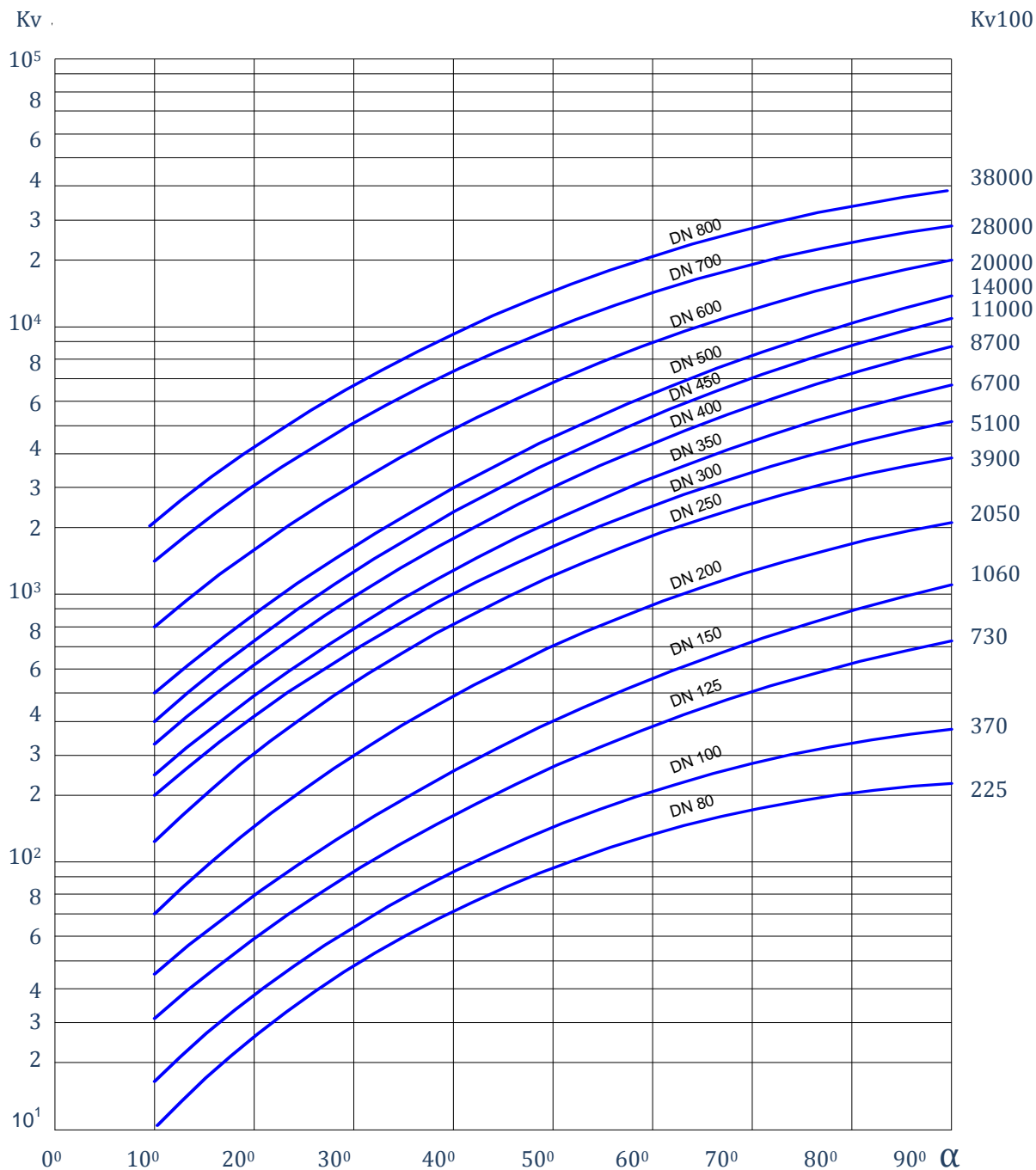
Коды продукции

	Строительная длина в соответствии с ISO 5752					
	EN 558-1 Series 25 DIN3202 K2 DN 80 – 350		EN 558-1 Series 20 DIN3202 K1		EN 558-1 Series 16 DIN3202 K3	
Уплотнение диска	PTFE+C	Нерж.сталь	PTFE+C	Нерж.сталь	PTFE+C	Нерж.сталь
Ручн.рычаг до DN150	31002TS_..	31000CS_..	31102TS_..	31100CS_..	31202TS_..	31200CS_..
Голый шток	31002TS_..Z	31000CS_..Z	31102TS_..Z	31100CS_..Z	31202TS_..Z	31200CS_..Z
Ручной редуктор	31002TS_..M	31000CS_..M	31102TS_..M	31100CS_..M	31202TS_..M	31200CS_..M
	Версия для пара. Код: 31101CS_..					



Кривые регулирования

Кривые показывают регулирующее значение при различных углах поворота запорного элемента.



ДЛЯ ВОДЫ:

$$\text{Объем потока: } Q = K_v \sqrt{\frac{\Delta p}{\rho}}$$

$$\text{Скорость потока: } V = 354 \frac{Q}{DN^2}$$

K_v = Характеристика пропускной способности затвора

DN = номинальный размер (mm)

α = угол поворота диска

Δp = перепад давления, bar

ρ – плотность жидкости, kg/dm^3

V – скорость потока, m/s

Q – объем потока, m^3/h



Как заказать

		3	1	1	00	CS	800	M	G
Материал корпуса:	3 – Углеродистая.сталь, 4 – Нержавеющая сталь								
Тип затвора:	1 – затвор дисковый поворотный								
Присоединение:	0, 1, 2 - межфланцевый, 3 – патрубки под приварку, 5 – фланцевый								
Специальные опции:	00 – стандартный (типовой), 01 – для пара, 02 – PTFE+C уплотнение 5 – для природного газа								
Уплотнение диска	(CS) – Нержавеющая сталь, (TS) - PTFE+C								
Размер DN									
Привод:	(_) – ручной рычаг, (Z) – голый шток, (M) – ручной привод (MF) – универсальный привод								
Сверление фланцев	(_) – Стандартное (EN) исполнение, (G) – совместимость с фланцами, выполненными по.ГОСТ12821								