

ЗАТВОР ДИСКОВЫЙ ПОВОРОТНЫЙ

артикул 31300, 31301

ИНСТРУКЦИЯ ПО МОНТАЖУ, ЭКСПЛУАТАЦИИ И ОБСЛУЖИВАНИЮ



1. Введение

Внимательно изучите данную инструкцию перед монтажом и вводом в эксплуатацию дисково-поворотного затвора. Храните инструкцию вблизи арматуры в месте, доступном для обслуживающего персонала.

HÖGFORS OY не несет ответственности за ущерб, полученный в результате неправильной транспортировки, ввода в эксплуатацию, монтажа или эксплуатации дисково-поворотного затвора.

Гарантия на герметичность затвора действительна только для затворов, укомплектованных ручными или другими исполнительными механизмами на заводе-изготовителе, и только в том случае, если привод не снимался с затвора и не регулировался потребителем.

Гарантийный срок эксплуатации 12 месяцев со дня ввода в эксплуатацию, но не более 24 месяцев со дня поставки, если в договоре не указано иначе.

2. Маркировка

Шильдик завода-изготовителя прикреплен на корпусе затвора на фланце для присоединения привода. Запорное уплотнение находится на противоположной стороне корпуса, относительно шильдика. Маркировочный паз на торце штока указывает положение диска. Затвор закрывается в направлении по часовой стрелке и открывается в направлении против часовой стрелки. Ход открытия и закрытия - 90 градусов.

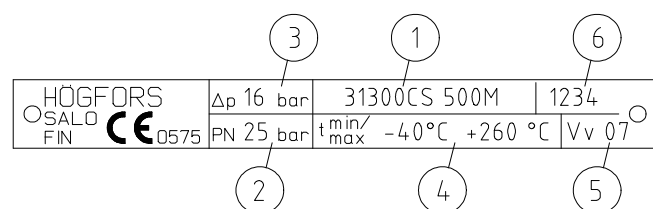


Рис. 1: Шильдик завода-изготовителя.

Завод - изготовитель

1. тип арматуры
2. номинальное давление
3. макс. перепад давления
4. температура макс / мин
5. год изготовления
6. заводской номер

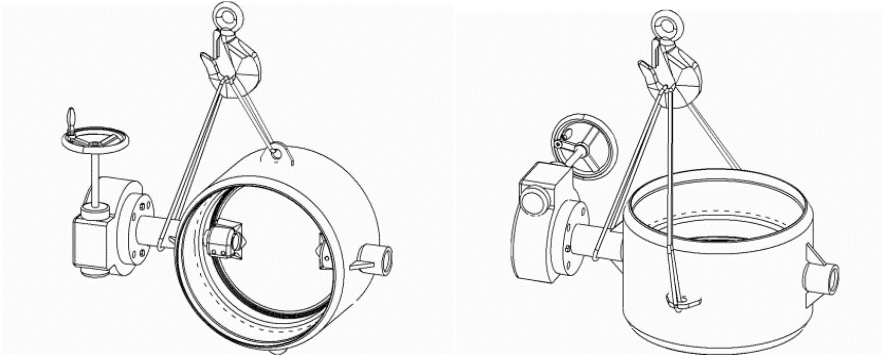
3. Приемка, складирование и транспортировка.

При приёмке следует убедиться, что затвор и привод не были повреждены во время транспортировки. Складирование следует проводить таким образом, чтобы затворы были



защищены от пыли, песка и загрязнений. Затворы не следует держать долго на открытом воздухе под воздействием осадков, солнца, отрицательных температур.

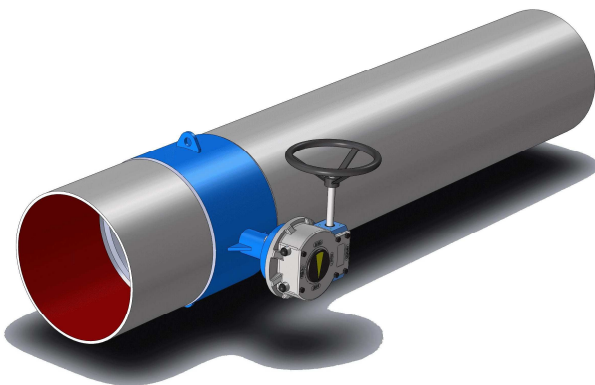
Для подъема затвора следует использовать мягкие подъемные стропы, которыми затвор обхватывается за шток. Запрещено поднимать затворы с обхватом за привод. Подъем, транспортировку и монтаж следует проводить аккуратно. Не допускается перекося затвора и привода, это может привести к нарушению заводских настроек и регулировок привода.



Рекомендуемые схемы строповки.

4. Монтаж в трубопровод.

Перед монтажом затвора необходимо тщательно очистить трубопровод от сварочных шлаков и других загрязнений, которые в последствии могут привести к повреждению уплотнительных поверхностей. Необходимо убедиться, что затвор не загрязнился при транспортировке и во время складирования.



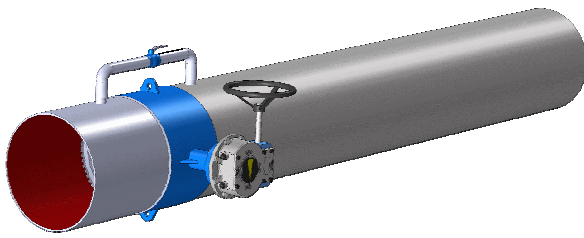
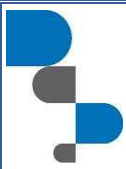
Рекомендуемым положением монтажа затвора является горизонтальное положение штока в трубопровод, расположенный горизонтально. На схеме строповки такое положение изображено на рисунке слева.

Затвор не следует монтировать вблизи насоса или колена трубы, из-за повышенной турбулентности потока рабочей среды. В месте установки затвора, поток должен быть ламинарным.

Трубопровод должен быть тщательно закреплен на опорах. В процессе эксплуатации в трубопроводах с недостаточными опорами на затвор может приходиться избыточная нагрузка, в результате которой могут быть протечки в запорных узлах или дополнительный шум.

Изменения длины трубопровода, вызываемые температурными колебаниями, возможно нейтрализовать, например, с помощью компенсаторов. Отсутствие компенсаторов или соответствующих систем при расширении трубопровода может повлечь за собой большие нагрузки в местах соединений и затруднить работу запорной арматуры.

При определении монтажного места следует принимать во внимание то обстоятельство, что затвор не рекомендуется устанавливать в скопления загрязнений, а именно на самых нижних или верхних участках трубопровода, если этот затвор не предназначен для специального применения.



Для заполнения трубопровода всегда используйте байпас. Байпас используется также для исключения гидроударов и уменьшения нагрузок, возникающих при открытии арматуры под давлением.

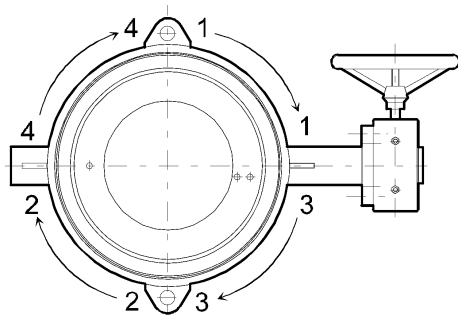
Диск затвора не может являться крайним элементом, ограничивающим содержимое сосуда под давлением (емкость или трубопровод) от окружающей среды. Если это все-таки произошло, то герметичность следует обеспечивать другими средствами, например, сваркой заглушки на открытый торец затвора.

Указания по сварке:

Во время монтажа диск затвора должен быть в закрытом положении, чтобы сварочный шлак не попал на поверхность металлического уплотнения или кромку диска и не вывел их из строя. При монтаже в вертикальный трубопровод, до выполнения верхнего сварочного шва, диск должен быть покрыт слоем воды толщиной 10-15 сантиметров.

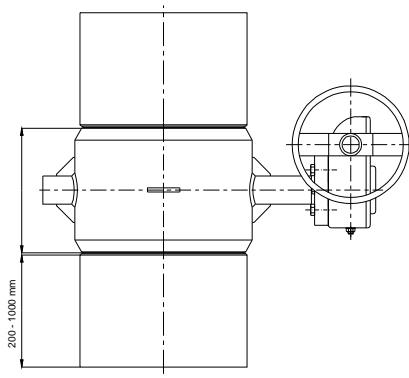
Кромки трубы должны располагаться строго 90 градусов относительно оси трубы.

Установка затвора в трубопровод должна производиться с помощью электросварки.



Приварка затвора прямо в горизонтальный трубопровод.

Необходимо выставить затвор соосно с трубопроводом, выполнить 4-6 перекрестных прихваток корпуса затвора к трубопроводу. Произвести сварку в последовательности сварки 1-2-3-4.



Приварка затвора в трубопровод с применением отводов (катушек) (рекомендуемый метод):

Отводы привариваются в мастерской в вышеизложенной последовательности. После этого готовый узел вваривается на месте монтажа в трубопровод. Этот способ даёт возможность более тщательно очистить внутренности затвора от окалины и шлаков.

5. Ввод в эксплуатацию.

Продуйте или промойте трубопровод тщательно после монтажа арматуры, во избежание попадания загрязнений в зону контакта уплотнения и диска.

Все затворы проходят гидравлические испытания на заводе. Однако, перед установкой следует убедиться в безошибочной работе затвора и исполнительного механизма, на предмет возможных повреждений при транспортировке.

При использовании затвора для регулирования следует избегать кавитационных режимов работы. Работа затвора продолжительное время в режиме кавитации может привести к эрозии



деталей затвора и выходу его из строя. Кроме того не рекомендуется использовать первые и последние 10% хода диска.

Если в процессе эксплуатации затвор находился в положении открыто на небольшой угол (5° - 15°), то рекомендуется перед закрытием диска выполнить промывку кольца уплотнения путем открытия затвора на большой угол (25° - 30°). Между корпусом и диском затвора, открытого на малый угол может задерживаться мусор, перемещающийся по трубопроводу. Кратковременное открытие на большой угол очищает зону уплотнения.

Электроприводы затворов настраиваются на срабатывание концевых выключателей, и никогда не с помощью моментных выключателей. При ручном закрывании нельзя использовать слишком большое усилие, так как это не улучшает герметичности и может вывести из строя механизм привода.

Ход открытия и закрытия затвора всегда регулируется на заводе.

Герметичность уплотнения обеспечивается ходом до ограничителя исполнительного механизма. Затворы с ручным приводом открывают поворотом штурвала против часовой стрелки и закрывают поворотом по часовой стрелке.

Затворы, снабженные электроприводом, закрывают всегда электрическим исполнительным механизмом с применением конечного выключателя. В аварийных ситуациях затвор можно открывать и закрывать при помощи ручного штурвала электрического привода. В этом случае следует обращать внимание, что предел закрытого состояния затвора установлен на 2-3 поворота ручного штурвала больше, чем это было оптимально для закрытого положения. Наилучшее уплотнение достигается поворотом на 2-3 оборота штурвала от механического ограничителя закрытого положения в сторону открытия арматуры.

6. Обслуживание и ремонт

Диско-поворотные затворы являются надежными, долговечными в работе и не требуют специального обслуживания при нормальной эксплуатации.

Основной причиной протечек затворов является повреждение уплотнительной поверхности из-за загрязнений и засорений, оставшихся в трубопроводе после монтажа и ввода в эксплуатацию, или из-за гидроударов. Засорения могут быть ликвидированы промыванием затвора, путём открытия арматуры и пропуска потока передаваемой среды через него перед началом эксплуатации. Вероятность гидроударов исключается применением байпасов.

В перечень мероприятий по ремонту затвора входят:

- очистка внутренних поверхностей
- замена кольца уплотнения затвора
- подтягивание или замена уплотнения штока. Эту работу можно производить без демонтажа затвора с трубопровода, если трубопровод не находится под давлением. Во всех остальных случаях, работы должны производиться в условиях мастерской на снятом затворе.

6.1 Снятие и монтаж ручного привода

Следует избегать снятие ручного привода с затвора. Ручной привод отрегулирован на заводе так, чтобы достигнуть требуемой герметичности арматуры. После снятия ручного привода, затвор требует новой регулировки.

ЗАПРЕЩЕНО СНЯТИЕ РУЧНОГО ПРИВОДА С ЗАТВОРА, НАХОДЯЩЕГОСЯ ПОД ДАВЛЕНИЕМ.



Снятие привода:

- Установите затвор в закрытое положение.
- Обозначьте положение ручного привода относительно затвора, например, меткой на фланцах затвора и привода
- Снимите болты крепления ручного привода и отсоедините привод.
- Снимите шпонки.

Обратный монтаж привода:

- Ручной привод устанавливается на затвор, находящийся в закрытом положении. Следует убедиться, чтобы ручной привод был также в закрытом положении "OFF".
- Установите шпонки на вал арматуры.
- Установите ручной привод в первоначальное положение. Закрепите ручной привод болтами к присоединительному фланцу. Затягивайте болты равномерно в перекрестных направлениях.

Ручной привод следует отрегулировать согласно пункту 6.2

6.2 Регулировка ручного редуктора.

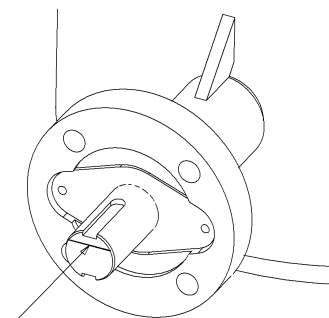
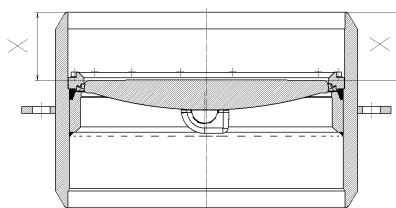
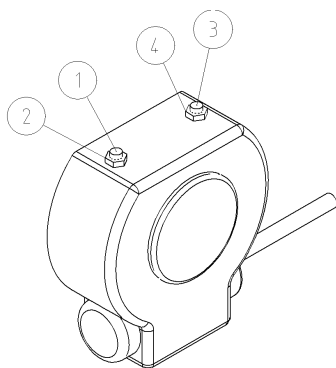


Рис. 6: Измерение положения

Рис. 7: Маркировочный паз.

- Открутите крепящие гайки ограничителей 2 и 4, освободите регулировочные болты 1 и 3.
- При помощи штурвала ручного редуктора установите затвор в закрытое положение так, чтобы диск находился соосно с уплотнением. Правильное положение диска контролируется измерением расстояния X от торца затвора до поверхности диска. (Рис. 6). Расстояние должно быть одинаковым на обеих кромках диска. Приблизительное положение диска можно определить по маркировочному пазу на торце штока. (Рис. 7). Диск расположен в одном направлении с маркировочным пазом.
- Отрегулируйте ограничитель закрытого положения ручного привода. Закрутите аккуратно регулировочный болт 1 до остановки его хода. Затяните контрольную гайку 2.
- При помощи штурвала ручного привода поверните затвор в открытое положение так, чтобы диск находился под 90 градусов относительно корпуса (параллельно потоку).
- Отрегулируйте ограничитель открытого положения ручного привода. Закрутите аккуратно регулировочный болт 3 до остановки его хода. Затяните контрольную гайку 4.

6.3 Установка и настройка электропривода на затвор в версии MF

Затвор в версии MF поставляется с установленным и настроенным червячным редуктором.

Внимание! Изменение или нарушение заводских настроек редуктора приведет к прекращению действия заводской гарантии на затвор.



На затвор в версии MF может быть установлен многооборотный электропривод с рабочим моментом, соответствующим данному редуктору. Величину момента для настройки моментных выключателей следует запрашивать у завода-изготовителя.

1. Перевести затвор в закрытое положение при помощи штурвала.
2. Заменить штурвал многооборотным электроприводом.
3. Отрегулировать моментные выключатели электропривода на значения, указанные заводом-изготовителем затвора. Подключить электропитание и убедиться, что цепи останова привода по моментным выключателям активированы
4. Зафиксировать положение диска путевым выключателем как положение «закрыто».
5. Выполнить пробное открытие затвора на небольшой угол и убедиться, что путевой выключатель срабатывает раньше, чем моментный. При необходимости повторить настройку путевого выключателя закрытого положения. Правильно настроенный путевой выключатель должен останавливать привод раньше моментного выключателя.

Внимание! Не превышайте максимальный момент, указанный заводом-изготовителем для данного редуктора.

6. Повторить пункты 4-5 программы настройки электропривода для открытого положения.

6.4 Снятие и монтаж электропривода (AUMA SA).

Снятие электропривода с затвора следует избегать. Электропривод отрегулирован на заводе так, чтобы достигнуть требуемой герметичности арматуры, и после этого подвергнут гидравлическим испытаниям. После снятия электропривода затвор требует новой регулировки и гидравлических испытаний.

Запрещено снятие исполнительного механизма с затвора, находящегося под давлением.

Снятие электропривода:

- Установите затвор в закрытое положение.
- Обозначьте положение электропривода относительно затвора. Для фиксирования этого положения на заводе используется специальная резьбовая шпилька, устанавливаемая в месте соединения фланцев затвора и привода.
- Выключите электропитание исполнительного механизма.
- Снимите болты крепления электропривода и отсоедините механизм привода.

Снятие адаптера электропривода, например, в случае замены уплотнений на штоке затвора, производится следующим образом:

- Отметьте высоту адаптера на штоке.
- Открутите запорный болт и снимите адаптер со штока.
- Снимите шпонки.

Обратный монтаж электропривода:

- Установка электропривода на затвор производится при закрытом положении диска. Сам электропривод также должен быть в закрытом положении.
- Установите шпонки на шток затвора. Установите и закрепите адаптер на шток в первоначальное положение, на ту же высоту.



- Установите электропривод на затвор. Закрепите электропривод болтами. Затягивайте болты равномерно, в перекрёстных направлениях.
- Дополнительные указания по монтажу имеются в документации электропривода.
- Электропривод следует отрегулировать согласно пункту 6.4.

6.5 Регулировка электропривода.

При помощи штурвала ручного дублера установите диск в частично открытое положение. Убедитесь, что диск затвора поворачивается от электропривода в правильном направлении.

Выполняйте регулировку в соответствии с инструкциями завода-изготовителя электропривода (поставляется вместе с документацией на затвор).

Привод считается отрегулированным, если выполнены следующие настройки:

1. При срабатывании концевого выключателя закрытого положения диск строго параллелен торцу затвора. Правильное положение диска контролируется измерением расстояния от поверхности внешнего фланца затвора до поверхности диска. (Рис. 6). Расстояние должно быть одинаковым на противоположных кромках диска.
2. Выключатели по моменту настроены на значение, рекомендованное заводом-изготовителем затвора.
3. Механический ограничитель закрытого положения настроен так, чтобы сработать после 2-5 оборотов ручного дублера в сторону закрытия после срабатывания концевого выключателя положения «закрыто». Количество оборотов ручного дублера зависит от размера затвора и характеристик выбранного привода.
4. При срабатывании концевого выключателя положения «открыто» диск затвора должен быть повернут на 90°, и при этом до механического ограничителя привода осталось бы 1 - 3 поворота штурвала.

В случае невыполнения перечисленных регулировок затвор может быть поврежден или заблокирован.

6.6 Другие исполнительные механизмы.

Для правильного выполнения работ по снятию и установке привода закажите инструкции для монтажа, регулировки и снятия исполнительного механизма от завода-изготовителя или продавца.

6.7 Подтягивание уплотнения штока

Подтягивание уплотнения штока относится к нормальным процедурам обслуживания. Следует избегать перетягивания, натяжение, которое ликвидирует утечку, является уже достаточным. Натяжные болты обозначены на чертеже приложения 1 под номером 20.

6.8 Замена уплотнений штока.

Перед заменой следует убедиться, что трубопровод не находится под давлением.

Детали в инструкциях для их установки и снятия изображены на чертеже в приложении 1.

Снятие старых уплотнений штока:

- Снимите привод по вышеуказанным инструкциям
- Снимите шпонки 21



- Снимите болты с шестигранной головкой 20
- Отделите фланец уплотнения 19
- Снимите втулку уплотнения 16
- Извлеките О-образные уплотнительные кольца 17 и 18 из втулки уплотнения 16
- Снимите уплотнения вала 15

Установка новых уплотнений штока:

- Аккуратно очистите все уплотнительные поверхности. До установки следует убедиться, чтобы на валу не было острых кромок, которые могли бы повредить О-образные уплотнительные кольца и уплотнения.
- Установите уплотнения вала 15 на вал и вдавите их на свои места.
- Установите О-образные уплотнительные кольца 17 и 18 во втулку уплотнений 16 и вдавите втулку, на предназначенное ей место. Слегка затяните фланец уплотнения 19 при помощи болтов с шестигранной головкой 20.

Установите и отрегулируйте ручной привод или электропривод, согласно вышеизложенным указаниям.

6.9 Замена кольца уплотнения затвора.

Замену запорного уплотнения затвора следует производить в условиях стационарной мастерской, т.е. затвор должен быть извлечён из трубопровода.

При замене запорного уплотнения нет необходимости в снятии привода.

Поверните диск затвора в закрытое положение.

Детали для их установки и снятия изображены на чертеже в **приложении 1**.

Снятие старого уплотнения затвора:

- Снимите винты с потайной шестигранной головкой 12 и затем фиксирующий фланец 11
- Удалите старые регулировочные прокладки 9, 24 и седло затвора 10. Проверьте толщину верхней и нижней прокладки. Новые прокладки должны будут располагаться в таком же порядке.
- Тщательно удалите возможные остатки регулирующих прокладок, как с фиксирующего кольца, так и с посадочного места уплотнения

Установка нового уплотнения затвора:

Перед установкой уплотнения следует тщательно очистить от загрязнений посадочное место, диск и фиксирующее кольцо. Проверьте состояние уплотнительных поверхностей до установки уплотнительного кольца в затвор.

Во время замены запорного уплотнения затвор должен быть в закрытом положении.

- Установите регулировочные прокладки 9, 24 и седло затвора 10 на свои места.
- Установите фиксирующий фланец 11 на предназначенное ему место.
- Наживите винты с потайной шестигранной головкой 12 во все отверстия фиксирующего кольца. Затягивание винтов производится в перекрёстном направлении. При затягивании необходимо применять ключ с динамометром. Усилие для винтов М8 должно быть не более 25Нм, для М10 - не более 50Нм.



7. Перечень комплекта запасных частей для заказа.

Комплект для замены кольца уплотнения.

- Кольцо уплотнения, поз 10,
- Прокладки, поз 9 и 24,
- Шайба, поз 13.

Комплект для замены уплотнений штока.

- Уплотнение штока, поз 15,
- О-образное кольцо, поз 17 и 18.

ПРИЛОЖЕНИЕ 1: Перечень частей и стандартные материалы.

	Часть	Стандартный материал
1	Корпус	Сталь EN 10028-2 P265GH
2	Диск	Нерж.сталь EN10213-4 1.4408, ASTM A351 CF8M
3	Нижний шток	Нерж.сталь 1.4460
5	Шток	Нерж.сталь 1.4460
6	Шплинт	Нерж.сталь 1.4462
7	Подшипник нижнего штока	PTFE на сетке из нерж.стали
8	Подшипник штока	PTFE на сетке из нерж.стали
9,24	Прокладка	Carbon Fiber SFS5811 Графит в версии для пара
10	Уплотнение	Нерж.сталь AISI 316, AISI 904L
11	Прижимной фланец	Сталь P265GH
12	Болт	Нерж.сталь ISO 3506 A4-80
13	Шайба	Нерж.сталь
14	Прокладочное кольцо	Нерж.сталь 1.4404
15	Уплотнение штока	Графит
16	Втулка уплотнения штока	Нерж.сталь 1.4404
17,18	О-образное кольцо	EPDM Отсутствует в версии для пара
19	Фланец	Нерж.сталь 1.4436
20	Болт	Нерж.сталь ISO 3506 A4-80
21	Шпонка	Сталь
22	Плоский подшипник	PTFE на сетке из нерж.стали

