

ЗАТВОР ДИСКОВЫЙ ПОВОРОТНЫЙ

артикул 31500, 31501

ИНСТРУКЦИЯ ПО МОНТАЖУ, ЭКСПЛУАТАЦИИ И ОБСЛУЖИВАНИЮ



1. Введение

Внимательно изучите данную инструкцию перед монтажом и вводом в эксплуатацию диско-поворотного затвора. Храните инструкцию вблизи арматуры в месте, доступном для обслуживающего персонала.

HÖGFORS OY не несет ответственности за ущерб, полученный в результате неправильной транспортировки, ввода в эксплуатацию, монтажа или эксплуатации диско-поворотного затвора.

Гарантия на герметичность затвора действительна только для затворов, укомплектованных ручными или другими исполнительными механизмами на заводе-изготовителе, и только в том случае, если привод не снимался с затвора и не регулировался потребителем.

Гарантийный срок эксплуатации 12 месяцев со дня ввода в эксплуатацию, но не более 24 месяцев со дня поставки, если в договоре не указано иначе.

2. Маркировка

Шильдик завода-изготовителя прикреплен на корпусе затвора на фланце для присоединения привода. Запорное уплотнение находится на противоположной стороне корпуса, относительно шильдика. Маркировочный паз на торце штока указывает положение диска. Затвор закрывается в направлении по часовой стрелке и открывается в направлении против часовой стрелки. Ход открытия и закрытия - 90 градусов.

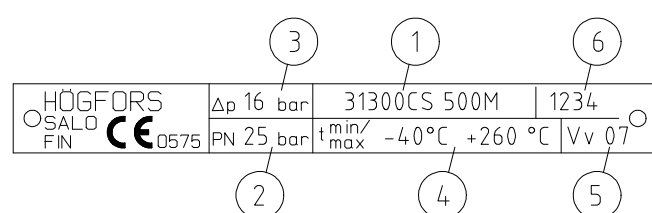


Рис. 1: Шильдик завода-изготовителя.

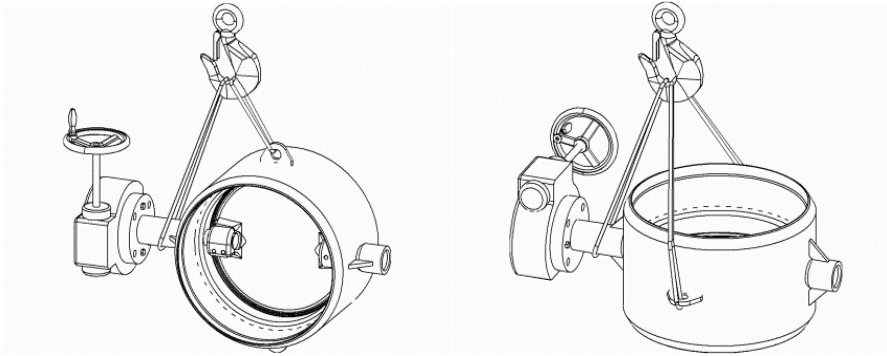
Завод - изготовитель

1. тип арматуры
2. номинальное давление
3. макс. перепад давления
4. температура макс / мин
5. год изготовления
6. заводской номер

3. Приемка, складирование и транспортировка.

При приёмке следует убедиться, что затвор и привод не были повреждены во время транспортировки. Складирование следует проводить таким образом, чтобы затворы были защищены от пыли, песка и загрязнений. Затворы не следует держать долго на открытом воздухе под воздействием осадков, солнца, отрицательных температур.

Для подъема затвора следует использовать мягкие подъемные стропы, которыми затвор обхватывается за шток. Запрещено поднимать затворы с обхватом за привод. Подъем, транспортировку и монтаж следует проводить аккуратно. Не допускается перекося затвора и привода, это может привести к нарушению заводских настроек и регулировок привода.



Рекомендуемые схемы строповки.

4. Монтаж в трубопровод.

Соберите фланцы и затвор при помощи 4-6 шпилек с установкой штатных прокладок, сильно не затягивая крепеж.

Установите собранный узел на трубопровод и выполните несколько сварочных прихваток. Убедитесь еще раз в соосности всех частей и в отсутствии перекосов.

Удалите затвор и выполните окончательную приварку фланцев к трубопроводу.

После выполнения сварки необходимо убедиться, что на затвор не будет приходиться избыточная нагрузка, что отсутствуют перекосы, что фланцы соосны и параллельны между собой.

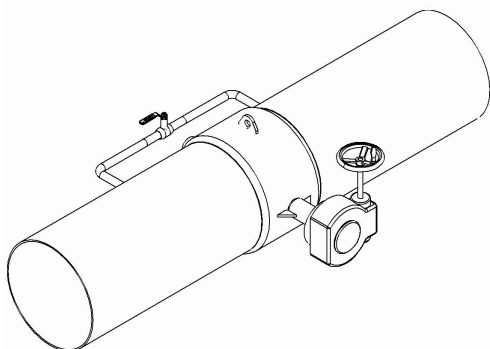
Перед монтажом затвора необходимо тщательно очистить трубопровод от сварочных шлаков и других загрязнений, которые в последствии могут привести к повреждению уплотнительных поверхностей. Необходимо убедиться, что затвор не загрязнился при транспортировке и во время складирования.

Рекомендуемым положением монтажа затвора является горизонтальное положение штока. Затвор не следует монтировать вблизи насоса или колена трубы, из-за повышенной турбулентности потока перемещаемой среды. В месте установки затвора, поток должен быть ламинарным.

Трубопровод должен быть тщательно закреплен на опорах. В процессе эксплуатации в трубопроводах с недостаточными опорами на затвор может приходиться избыточная нагрузка, в результате которой могут быть протечки в запорных узлах или дополнительный шум.

Изменения длины трубопровода, вызываемые температурными колебаниями, возможно нейтрализовать, например, с помощью компенсаторов. Отсутствие компенсаторов или соответствующих систем при расширении трубопровода может повлечь за собой большие нагрузки в местах соединений и затруднить работу запорной арматуры.

При определении монтажного места следует принимать во внимание то обстоятельство, что затвор не рекомендуется устанавливать в скопления загрязнений, а именно на самых нижних или верхних участках трубопровода, если этот затвор не предназначен для специального применения.



Для заполнения трубопровода всегда используйте байпас. Байпас используется также для исключения гидроударов и уменьшения нагрузок, возникающих при открытии арматуры под давлением.

Диск затвора не может являться крайним элементом, ограничивающим содержимое сосуда под давлением (емкость или трубопровод) от окружающей среды. Если это все-таки произошло, то герметичность следует обеспечивать другими средствами, например, установкой глухого фланца.



5. Ввод в эксплуатацию.

Тщательно продуйте или промойте трубопровод после монтажа арматуры, во избежание попадания загрязнений в зону контакта уплотнения и диска.

Все затворы проходят гидравлические испытания на заводе. Однако, перед установкой следует убедиться в безошибочной работе затвора и исполнительного механизма на предмет возможных повреждений при транспортировке.

Электроприводы затворов настраиваются на срабатывание концевых выключателей, и никогда не с помощью моментных выключателей. При ручном закрывании нельзя использовать слишком большое усилие, так как это не улучшает герметичности и может вывести из строя механизм привода.

Ход открытия и закрытия затвора всегда регулируется на заводе. Герметичность уплотнения обеспечивается ходом до ограничителя исполнительного механизма. Затворы с ручным приводом открывают поворотом штурвала против часовой стрелки и закрывают поворотом по часовой стрелке.

Затворы, снабженные электроприводом, закрывают всегда электрическим исполнительным механизмом с применением конечного выключателя. В аварийных ситуациях затвор можно открывать и закрывать при помощи ручного штурвала электрического привода. В этом случае следует обращать внимание, что предел закрытого состояния затвора установлен на 2-3 поворота ручного штурвала больше, чем это было оптимально для закрытого положения. Наилучшее уплотнение достигается поворотом на 2-3 оборота штурвала от механического ограничителя закрытого положения в сторону открытия арматуры.

6. Обслуживание и ремонт

Диско-поворотные затворы являются надежными, долговечными в работе и не требуют специального обслуживания при нормальной эксплуатации.

Основной причиной протечек затворов является повреждение уплотнительной поверхности из-за загрязнений и засорений, оставшихся в трубопроводе после монтажа и ввода в эксплуатацию, или из-за гидроударов. Засорения могут быть ликвидированы промыванием затвора, путём открытия арматуры и пропуска потока передаваемой среды через него перед началом эксплуатации. Вероятность гидроударов исключается применением байпасов.

В перечень мероприятий по ремонту затвора входят:

- очистка внутренних поверхностей
- замена седла затвора
- подтягивание или замена уплотнения штока. Эту работу можно производить без демонтажа затвора с трубопровода, если трубопровод не находится под давлением. Во всех остальных случаях, работы должны производиться в условиях мастерской на снятом затворе.

6.1 Снятие и монтаж ручного привода

Следует избегать снятие ручного привода с затвора. Ручной привод отрегулирован на заводе так, чтобы достигнуть требуемой герметичности арматуры. После снятия ручного привода, затвор требует новой регулировки.

ЗАПРЕЩЕНО СНЯТИЕ РУЧНОГО ПРИВОДА С ЗАТВОРА, НАХОДЯЩЕГОСЯ ПОД ДАВЛЕНИЕМ.

Снятие привода:

- Установите затвор в закрытое положение.
- Обозначьте положение ручного привода относительно затвора, например, меткой на фланцах затвора и привода
- Снимите болты крепления ручного привода и отсоедините привод.
- Снимите шпонки.



Обратный монтаж привода:

- Ручной привод устанавливают на затвор, находящийся в закрытом положении. Следует убедиться, чтобы ручной привод был также в закрытом положении "OFF".
- Установите шпонки на вал арматуры.
- Установите ручной привод в первоначальное положение. Закрепите ручной привод болтами к присоединительному фланцу. Затягивайте болты равномерно в перекрестных направлениях.

Ручной привод следует отрегулировать согласно пункту 6.2

6.2 Регулировка ручного редуктора.

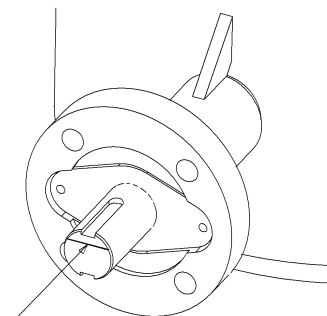
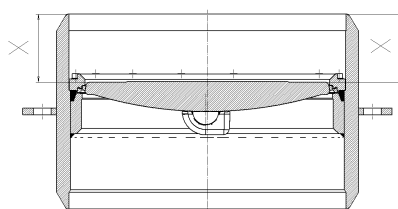
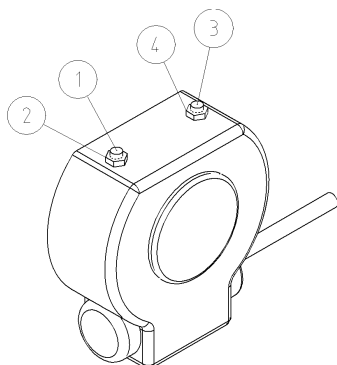


Рис. 6: Измерение положения

Рис. 7: Маркировочный паз.

- Открутите крепящие гайки ограничителей 2 и 4, освободите регулировочные болты 1 и 3.
- При помощи штурвала ручного редуктора установите затвор в закрытое положение так, чтобы диск находился соосно с уплотнением. Правильное положение диска контролируется измерением расстояния X от фланца затвора до поверхности диска. (Рис. 6). Расстояние должно быть одинаковым на обеих кромках диска. Приблизительное положение диска можно определить по маркировочному пазу на торце штока. (Рис. 7). Диск расположен в одном направлении с маркировочным пазом.
- Отрегулируйте ограничитель закрытого положения ручного привода. Закрутите аккуратно регулировочный болт 1 до остановки его хода. Затяните контрольную гайку 2.
- При помощи штурвала ручного привода поверните затвор в открытое положение так, чтобы диск находился под 90 градусов относительно корпуса (параллельно потоку).
- Отрегулируйте ограничитель открытого положения ручного привода. Закрутите аккуратно регулировочный болт 3 до остановки его хода. Затяните контрольную гайку 4.

6.3 Снятие и монтаж электропривода (AUMA SA).

Снятие электропривода с затвора следует избегать. Электропривод отрегулирован на заводе так, чтобы достигнуть требуемой герметичности арматуры, и после этого подвергнут гидравлическим испытаниям. После снятия электропривода затвор требует новой регулировки и гидравлических испытаний.

Запрещено снятие исполнительного механизма с затвора, находящегося под давлением.

Снятие электропривода:

- Установите затвор в закрытое положение.
- Обозначьте положение электропривода относительно затвора. Для фиксирования этого положения на заводе используется специальная резьбовая шпилька, устанавливаемая в месте соединения фланцев затвора и привода.
- Выключите электропитание исполнительного механизма.
- Снимите болты крепления электропривода и отсоедините механизм привода.



Снятие адаптера электропривода, например, в случае замены уплотнений на штоке затвора, производится следующим образом:

- Отметьте высоту адаптера на штоке.
- Открутите запорный болт и снимите адаптер со штока.
- Снимите шпонки.

Обратный монтаж электропривода:

- Установка электропривода на затвор производится при закрытом положении диска. Сам электропривод также должен быть в закрытом положении.
- Установите шпонки на шток затвора. Установите и закрепите адаптер на шток в первоначальное положение, на ту же высоту.
- Установите электропривод на затвор. Закрепите электропривод болтами. Затягивайте болты равномерно, в перекрёстных направлениях.
- Дополнительные указания по монтажу имеются в документации электропривода.
- Электропривод следует отрегулировать согласно пункту 6.4.

6.4 Регулировка электропривода.

При помощи штурвала исполнительного механизма установите диск на половину открытого положения и убедитесь, что диск затвора поворачивается от муфты в правильном направлении.

Выполняйте регулировку в соответствии с инструкциями завода-изготовителя электропривода (поставляется вместе с документацией на затвор).

Привод считается отрегулированным, если выполнены следующие настройки:

1. При срабатывании концевого выключателя закрытого положения диск строго параллелен торцу затвора. Правильное положение диска контролируется измерением расстояния от поверхности внешнего фланца затвора до поверхности диска. (Рис. 6). Расстояние должно быть одинаковым на противоположных кромках диска.
2. Выключатели по моменту настроены на значение, рекомендованное заводом-изготовителем затвора.
3. Механический ограничитель закрытого положения настроен так, чтобы сработать после 2-5 оборотов ручного дублера в сторону закрытия после срабатывания концевого выключателя положения «закрыто». Количество оборотов ручного дублера зависит от размера затвора и характеристик выбранного привода.
4. При срабатывании концевого выключателя положения «открыто» диск затвора должен быть повернут на 90°, и при этом до механического ограничителя привода осталось бы 1 - 3 поворота штурвала.

В случае невыполнения перечисленных регулировок затвор может быть поврежден или заблокирован.

6.5 Другие исполнительные механизмы.

Для правильного выполнения работ по снятию и установке привода закажите инструкции для монтажа, регулировки и снятия исполнительного механизма от завода-изготовителя или продавца.

6.6 Подтягивание уплотнения штока

Подтягивание уплотнения штока относится к нормальным процедурам обслуживания. Следует избегать перетягивания, натяжение, которое ликвидирует утечку, является уже достаточным. Натяжные болты обозначены на чертеже приложения 1 под номером 21.



6.7 Замена уплотнений штоков.

Перед заменой следует убедиться, что трубопровод не находится под давлением.

Детали в инструкциях для их установки и снятия изображены на чертеже в приложении 1.

Снятие старых уплотнений штока:

- Снимите привод по вышеуказанным инструкциям
- Снимите шпонки 21
- Снимите болты с шестигранной головкой 20
- Отделите фланец уплотнения 19
- Снимите втулку уплотнения 16
- Извлеките О-образные уплотнительные кольца 17 и 18 из втулки уплотнения 16
- Снимите уплотнения вала 15

Установка новых уплотнений штока:

- Аккуратно очистите все уплотнительные поверхности. До установки следует убедиться, чтобы на валу не было острых кромок, которые могли бы повредить О-образные уплотнительные кольца и уплотнения.
- Установите уплотнения вала 15 на вал и вдавите их на свои места.
- Установите О-образные уплотнительные кольца 17 и 18 во втулку уплотнений 16 и вдавите втулку, на предназначенное ей место. Слегка затяните фланец уплотнения 19 при помощи болтов с шестигранной головкой 20.

Установите и отрегулируйте ручной привод или электропривод, согласно вышеизложенным указаниям.

6.8 Замена уплотнения затвора.

Замену запорного уплотнения затвора следует производить в условиях стационарной мастерской, т.е. затвор должен быть извлечён из трубопровода.

При замене запорного уплотнения нет необходимости в снятии привода.

Поверните диск затвора в закрытое положение.

Детали для их установки и снятия изображены на чертеже в **приложении 1**.

Снятие старого уплотнения затвора:

- Снимите винты с потайной шестигранной головкой 12 и затем фиксирующий фланец 11
- Удалите старые регулировочные прокладки 9, 24 и седло затвора 10. Проверьте толщину верхней и нижней прокладки. Новые прокладки должны будут располагаться в таком же порядке.
- Тщательно удалите возможные остатки регулирующих прокладок, как с фиксирующего кольца, так и с посадочного места уплотнения

Установка нового уплотнения затвора:

Перед установкой уплотнения следует тщательно очистить от загрязнений посадочное место, диск и фиксирующее кольцо. Проверьте состояние уплотнительных поверхностей до установки уплотнительного кольца в затвор.

Во время замены запорного уплотнения затвор должен быть в закрытом положении.

- Установите регулировочные прокладки 9, 24 и седло затвора 10 на свои места.
- Установите фиксирующий фланец 11 на предназначенное ему место.
- Наживите винты с потайной шестигранной головкой 12 во все отверстия фиксирующего кольца. Затягивание винтов производится в перекрёстном направлении. При затягивании необходимо



применять ключ с динамометром. Усилие для винтов М8 должно быть не более 25Нм, для М10 - не более 50Нм.

Спецификация стандартных материалов см. Приложение 1.

	Часть	Стандартный материал
1	Корпус	Сталь EN 10028-2 P265GH
2	Диск	Нерж.сталь EN10213-4 1.4408, ASTM A351 CF8M
3	Нижний шток	Нерж.сталь EN 10088-3 1.4460
5	Шток	Нерж.сталь EN 10088-3 1.4460
6	Конический шплинт	Нерж.сталь EN10088-3 1.4462
7	Подшипник нижнего штока	PTFE на сетке из нерж.стали
8	Подшипник штока	PTFE на сетке из нерж.стали
9,24	Прокладка	Carbon Fiber SFS5811 Графит в версии для пара
10	Уплотнение	Нерж.сталь AISI 316, AISI 904L
11	Прижимной фланец	Сталь P265GH
12	Болт с шайбой	Нерж.сталь ISO 3506 A4-80
14	Прокладочное кольцо	Нерж.сталь 1.4404
15	Уплотнение штока	Графит
16	Втулка уплотнения штока	Нерж.сталь 1.4404
17,18	О-образное кольцо	EPDM Отсутствует в версии для пара
19	Фланец	Нерж.сталь 1.4436
20	Болт	Нерж.сталь ISO 3506 A4-80
21	Шпонка	Сталь
22	Плоский подшипник	PTFE на сетке из нерж.стали

7. Перечень комплекта запасных частей для заказа.

- Уплотнение штока, поз 15 – 2 шт.
- О-образное кольцо, поз 17 и 18,
- Уплотнение, поз 10,
- Прокладки, поз 9 и 24.



ПРИЛОЖЕНИЕ 1: Детальный вид.

