

ШАРОВОЙ КРАН
из углеродистой стали
со сварным / резьбовым / фланцевым
типом присоединения
серии 34000, 34200, 34300, 34500



Применение

Редакция 30-09-2010

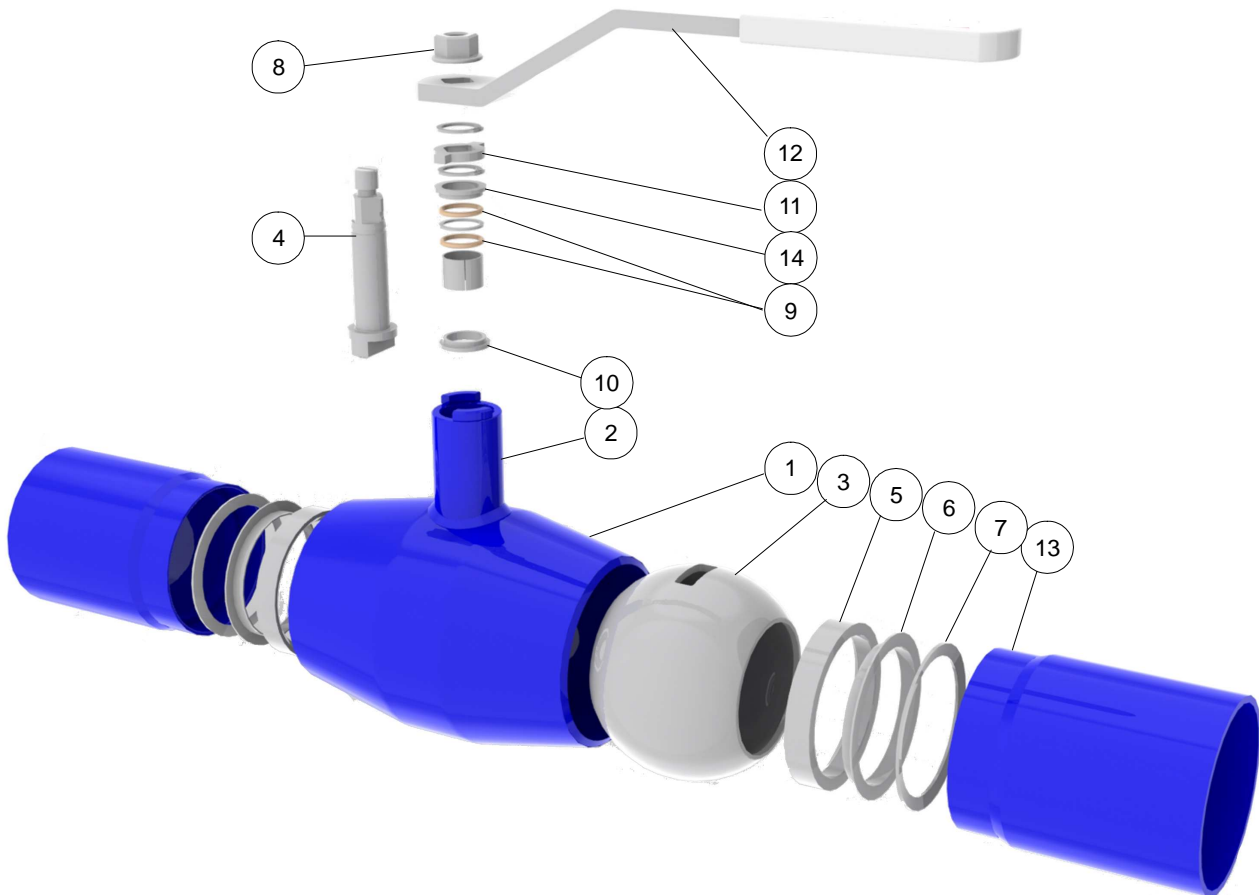
Шаровые краны серий 34000 - 34500 применяются в качестве запорной арматуры, подходят для систем теплоснабжения, для теплопроводов, масляных трубопроводов, для систем трубопроводов с жидкостью или воздухом, для бескислородной воды. Используются в системах теплофикации и промышленности, в том числе предприятиях нефтехимической и нефтеперерабатывающей промышленности.

Сварной шаровой кран изготовлен из углеродистой стали. Плавающий шар и противовылетающий шток выполнены из нержавеющей стали, уплотнение шара – из углеукрепленного тефлона (PTFE+C). Уплотнение штока – O-образные кольца.

Номинальный размер:	34000TR-N – DN 10 - 600,
	34200TR-N, 34300TR-N – DN 10 - 50,
	34500TR-N – DN 15 - 600
Номинальное давление	34000TR-N, DN 10 - 50 – PN40 bar, DN 65 - 600 – PN25 bar, DN 125 - 600 – PN16 bar
	34200TR-N, DN 10 - 50 – PN40 bar
	34300TR-N, DN 10 - 50 – PN40 bar 34500TR-N, DN 15 - 50 – PN40 bar, DN 65 - 600 – PN16 или PN25 bar, в соответствии с отверстиями во фланце
Присоединение	34000TR-N серия – патрубки под приварку, 34200TR-N серия – резьбовой патрубков / патрубков под приварку, 34300TR-N серия – резьбовые патрубки, 34500TR-N серия – фланцы: EN1092-1
Класс герметичности ISO 5208, EN 12266-1	Класс A
Рабочая температура жидкой среды	-20°C... +200°C – стандартное исполнение -40°C... +200°C – возможная опция
Безопасность	Маркировка в соответствии с требованиями Директивы Совета по Оборудованию под давлением 97/23/ЕС. CE 0575



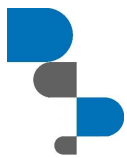
Детальный вид



Перечень частей и стандартные материалы

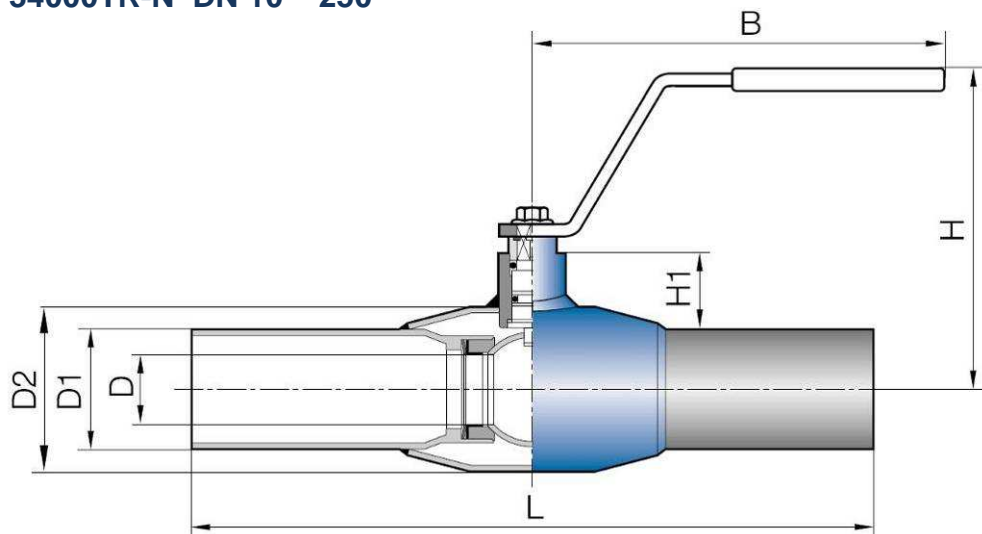
	Часть	Материал	
		DN10-500	DN600
1	Корпус	Углер.сталь P235GH	Углер.сталь W1.0345
2	Втулка штока	Углер.сталь P355NH	Углер.сталь W1.0425
3	Шар	Нерж. сталь 1.4301	Нерж. сталь W1.4301
4	Шток	Нерж. сталь 1.4305	Нерж. сталь W1.4460
5	Уплотнение	Углеукрепленный тефлон PTFE+C	Углеукрепленный тефлон PTFE+C
6	Тарельчатая пружина	Закалённая сталь для изгот-я пружин	Сталь
7	Опорное кольцо	Нерж. сталь	Сталь
8	Крепежная гайка	Сталь	
9	О-образные кольца	FPM	EPDM
10	Упорное кольцо	PTFE	
11	Ограничитель	Нерж. сталь 1.4016 / 1.4404	
12	Ручка	Оцинкованная сталь	
13	Патрубок	Углер.сталь P235GH	Углер.сталь ASTM GWCC
14	Втулка		

Состав уплотнительных и прокладочных материалов зависит от рабочей среды.



Размеры. Кран 34000TR-N серии

34000TR-N DN 10 – 250



DN	L	D	D1	D2	H	B	H1	Вес, кг
10	230	10	17,2	33,7	98	145	22	0,5
15	230	10	21,3	33,7	98	145	22	0,5
20	230	15	26,9	42,4	103	145	23	0,7
25	230	20	33,7	48,3	118	145	34	1,0
32	260	25	42,4	60,3	121	145	33	1,4
40	260	32	48,3	70,0	120	188	43	1,8
50	300	40	60,3	88,9	127	188	44	2,6
65	300	50	76,1	101,6	159	277,5	62	4,4
80	300	65	88,9	121	171	277,5	68	5,6
100	325	80	114,3	146	218	278,5	101	8,4
125	325	100	139,7	177,8	252	400	101	13,4
150	350	125	168,3	219,1	272	600	107	18,0
200	390	150	219,1	273	300	900	123	36,3
250	520	200	273	355,6	345	1220	122	72,0

Краны малых размеров, DN 25 - 250 могут приводиться в действие рукояткой, начиная с размера Ду125, рекомендуется использовать червячный привод.

Открытие и закрытие крана бесступенчатое.

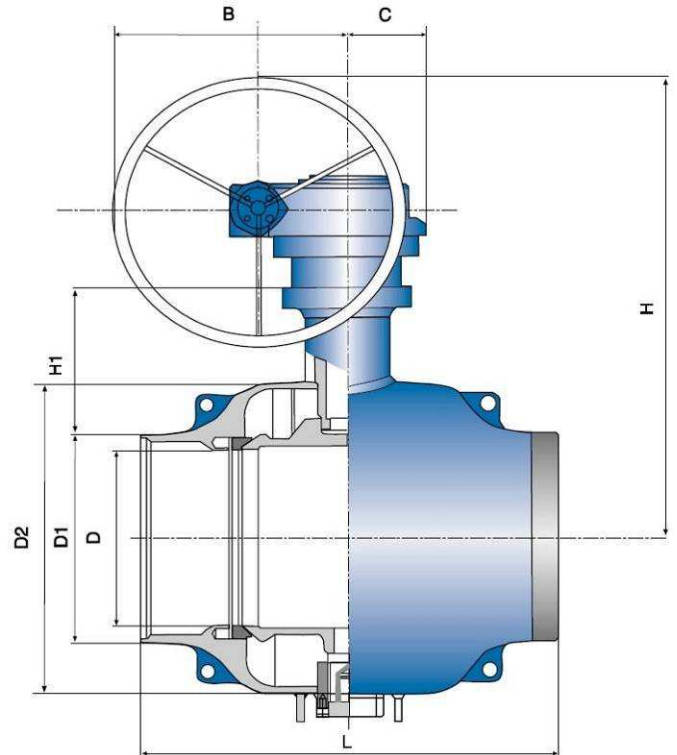
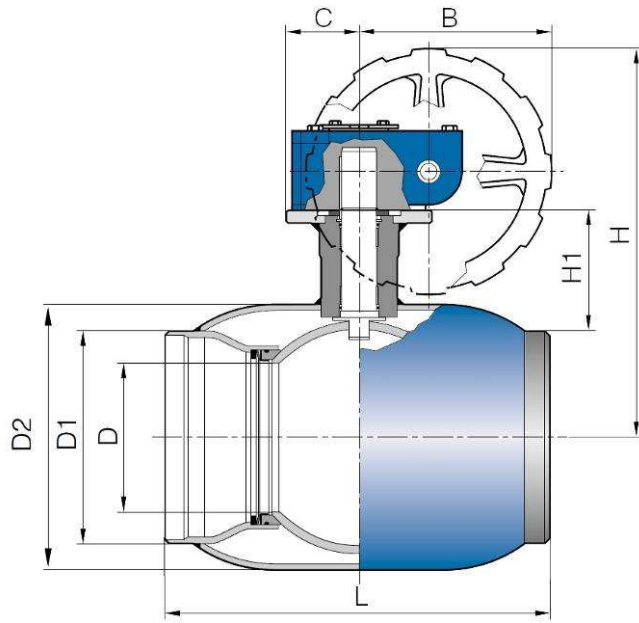
Кран находится в открытом положении, если рычаг расположен параллельно трубопроводу.



Ручной редуктор

34000TR-N DN 125 – 500

34000TR-N DN 600



DN	L	D	D1	D2	H	B	C	H1	Вес, кг	
									PN 16	PN 25
125	325	100	139,7	177,8	309	145	50	101	18	19
150	350	125	168,3	219,1	330	145	50	107	23	24
200	390	150	219,1	273	398	196	75	123	46	48
250	520	200	273	355,6	451	236	100	122	87	90
300	635	250	323,9	406,4	572	280	193	155	193	193
350 *	762	335	355,6	559	795	480	170	253	342	342
400	762	350	406,4	559	795	480	170	228	322	322
500	991	390	508	660	857	550	225	221	764	764
600	1067	500	610	1022	1043	480	130	259	1470	1470

* Полнопроходной кран.

Кран открывается и закрывается при помощи штурвала.

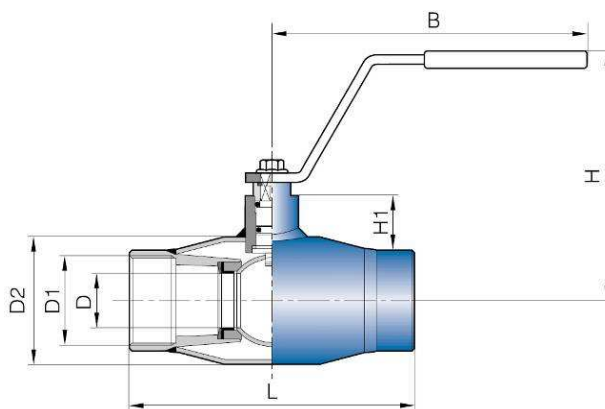
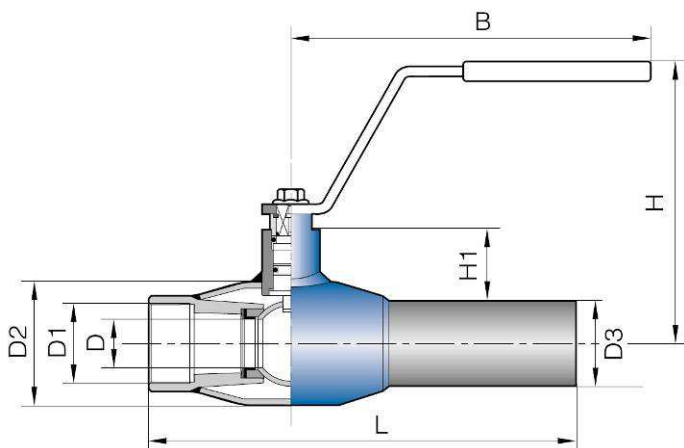
Местоположение шара может быть определено по индикатору положения, находящемуся сверху редуктора.



Размеры. Кран 34200TR-N и 34300TR-N серии

34200TR-N DN 10 – 50

34300TR-N DN 10 – 50



DN	L	D	D1	D2	D3	H	B	H1	Вес кг
10	153	10	R 3/8	33,7	17,2	98	145	22	0,5
15	158	10	R 1/2	33,7	21,3	98	145	22	0,5
20	168	15	R 3/4	42,4	26,9	103	145	23	0,6
25	172	20	R 1	48,3	33,7	118	145	34	0,9
32	195	25	R1 1/4	60,3	42,4	121	145	33	1,2
40	205	32	R1 1/2	70,0	48,3	120	188	43	1,7
50	240	40	R 2	88,9	60,3	127	188	44	2,3

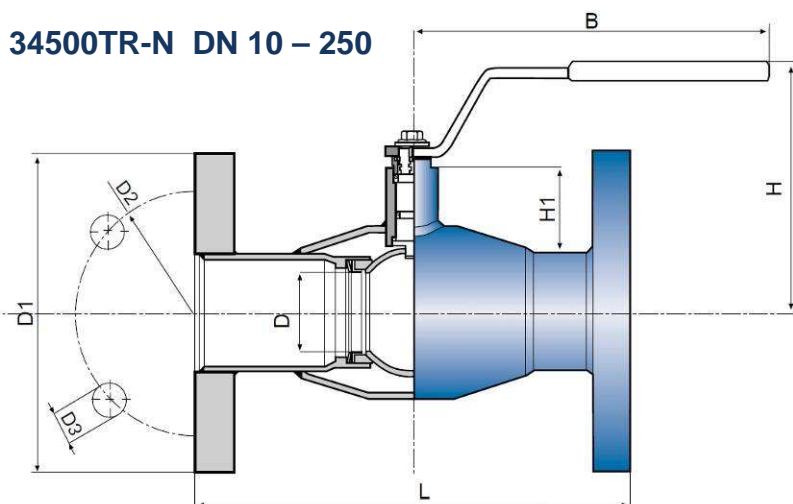
DN	L	D	D1	D2	H	B	H1	Вес кг
10	75	10	R 3/8	33,7	98	145	22	0,5
15	85	10	R 1/2	33,7	98	145	22	0,5
20	100	15	R 3/4	42,4	103	145	23	0,5
25	115	20	R 1	48,3	118	145	34	0,7
32	130	25	R1 1/4	60,3	121	145	33	0,9
40	150	32	R1 1/2	70,0	120	188	43	1,5
50	180	40	R 2	88,9	127	188	44	2,1

Открытие и закрытие крана бесступенчатое.

Кран находится в открытом положении, если рычаг расположен параллельно трубопроводу.



Размеры. Кран 34500TR-N серии



DN	L	D	D1			H	B	H1		Вес, кг
			PN 40	PN 40	PN 40			PN 40	PN 40	
15	130	10	95	65	14	98	145	22	1,9	
20	150	15	105	75	14	103	145	23	2,7	
25	160	20	115	85	14	118	145	34	3,3	
32	180	25	140	100	18	121	145	33	5,0	
40	200	32	150	110	18	120	188	43	6,0	
50	230	40	165	125	18	127	188	44	7,9	

DN	L	D	D1		D2		D3		H	B	H1		Вес, кг	
			PN 16	PN 25	PN 16	PN 25	PN 16	PN 25			PN 16	PN 25	PN 16	PN 25
65	270	50	185	185	145	145	18	18	159	277,5	62	61	10,0	11,3
80	280	65	200	200	160	160	18	18	171	277,5	68	68	12,5	14,9
100	300	80	220	235	180	190	18	22	218	278,5	101	101	18,8	19,4
125	325	100	250	270	210	220	18	26	252	400	101	101	24,3	28,5
150	350	125	285	300	240	250	22	26	272	600	107	107	31,5	37,1
200	400	150	340	360	295	310	22	26	300	900	123	123	55,1	63,0
250	530	200	405	425	355	370	26	30	345	1220	122	122	97,8	108,6

Краны малых размеров, DN 25 - 250 могут приводиться в действие рукояткой, начиная с размера Ду125, рекомендуется использовать червячный привод.

Открытие и закрытие крана бесступенчатое.

Кран находится в открытом положении, если рычаг расположен параллельно трубопроводу.

Присоединение - фланцы:

DIN 2501, ISO 2084, SFS 2123, SS 335, EN 1092-1.

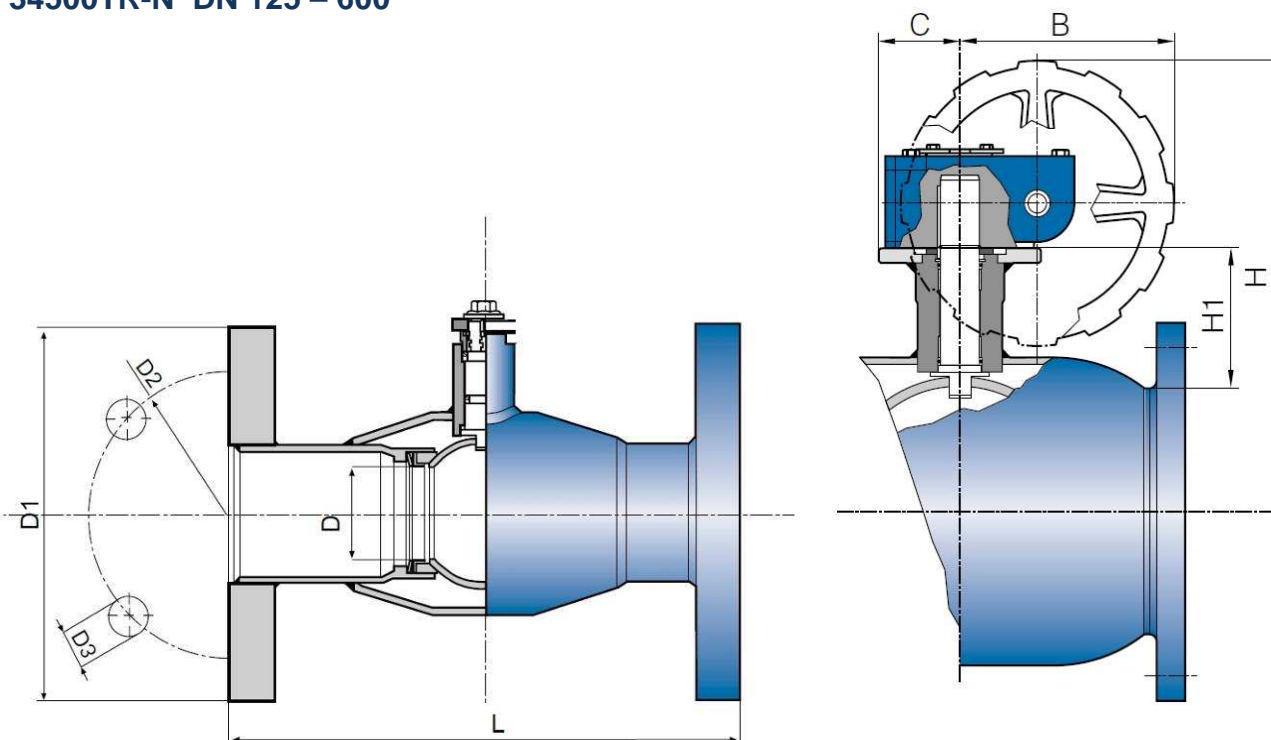
Конструктивная длина:

DN 15-50 –	DIN 3202/F1
DN 65-200 –	DIN 3202/F5
DN 250-350 –	DIN 3202/F15
DN 400-500 –	DIN 3202/F18
DN 600 –	DIN 3202/F6



Ручной редуктор

34500TR-N DN 125 – 600



DN	L	D	D1		D2		D3		H	B	C	H1	Вес, кг	
			PN 16	PN 25	PN 16	PN 25	PN 16	PN 25					PN 16	PN 25
125	325	100	250	270	210	220	18	26	309	145	50	101	29	33
150	350	125	285	300	240	250	22	26	330	145	50	107	36	42
200	400	150	340	360	295	310	22	26	398	196	75	123	65	72
250	530	200	405	425	355	370	26	30	451	236	100	122	113	124
300	630	250	460	485	410	430	26	30	572	280	193	155	229	272
350 *	927	335	520	555	470	490	26	33	795	480	170	253	414	414
400	762	350	580	620	525	550	30	36	795	480	170	228	464	464
500	1016	390	715	730	650	660	33	36	857	550	225	221	914	914
600	1300	500	840	845	770	770	36	39	1043	480	130	259	1644	1745

* Полнопроходной кран.

Кран открывается и закрывается при помощи штурвала.

Местоположение шара может быть определено по индикатору положения, находящемуся сверху редуктора.

Присоединение - фланцы:

DIN 2501, ISO 2084, SFS 2123, SS 335, EN 1092-1.

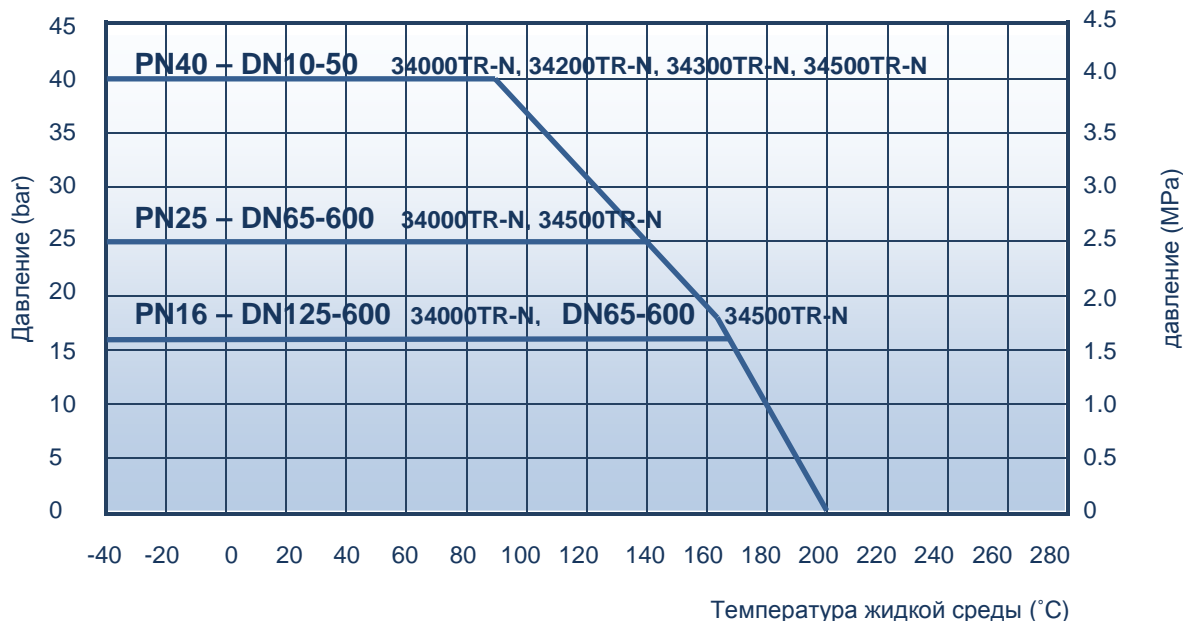
Конструктивная длина:

DN 15-50 – DIN 3202/F1
 DN 65-200 – DIN 3202/F5
 DN 250-350 – DIN 3202/F15
 DN 400-500 – DIN 3202/F18
 DN 600 – DIN 3202/F6



Рабочее давление.

Максимальный перепад давления зависит от рабочей температуры среды.



При использовании крана при температуре ниже -20°C , указать в заказе дополнительно.

Рабочий момент, Nm

PN \ DN	10, 15	20	25	32	40	50	65	80	100	125	150	200	250	300	350, 400, 600	500
PN 16	12	15	19	25	39	50	68	98	150	270	520	820	2'050	4'400	11'400	18'500
PN 25	13	16	21	27	43	55	75	110	200	390	750	1'220	3'000	6'300	16'200	26'000
PN 40	15	18	24	30	47	60	-	-	-	-	-	-	-	-	-	-

Привод

По желанию заказчика затвор может поставляться с:

- голым штоком (не рекомендуется),
- ручным редуктором,
- электрическим приводом,
- пневматическим или гидравлическим приводом.

Пневматический привод.

Кран Högfors, по желанию заказчика, может поставляться с пневматическим приводом любого проверенного производителя.

Шаровый кран + привод **Remote Control** с пружинным возвратом – это типовое, стандартное решение.

Электропривод.

Кран Högfors может быть также укомплектован электрическим приводом любого из признанных производителей данных приводов.

Типовое решение – привод AUMA Norm.

**BLUE LINE****ШАРОВОЙ КРАН**
из углеродистой стали

Valves

34000, 34200, 34300, 34500 серии

30-09-2010

Таблица выбора приводов.

DN	Пневматический привод RC с возвратной пружиной			Пневматический привод RC двойного действия			Электрический привод AUMA		
	PN 40	PN 25	PN 16	PN 40	PN 25	PN 16	PN 40	PN 25	PN 16
10	RC210-SR			RC205-DA			SG04.3		
15	RC210-SR			RC205-DA			SG04.3		
20	RC210-SR			RC210-DA			SG04.3		
25	RC220-SR			RC210-DA			SG04.3		
32	RC220-SR			RC210-DA			SG04.3		
40	RC230-SR			RC220-DA			SG04.3		
50	RC230-SR			RC220-DA			SG04.3		
65		RC240-SR			RC230-DA			SG05.1	SG05.1
80		RC240-SR			RC230-DA			SG05.1	SG05.1
100		RC250-SR			RC240-DA			SG07.1	SG07.1
125			RC260-SR			RC250-DA		SG10.1	SG07.1
150			RC270-SR			RC260-DA		SG12.1	SG10.1
200			RC270-SR			RC260-DA		SG12.1	SG12.1
250			RC280-SR			RC270-DA		SA10.1-GS125.3	SA07.5-GS100.3
300						RC280-DA		SA07.5-GS160.3	SA07.5-GS160.3
350								SA07.5-GS200.3	SA07.5-GS200.3
400									SA07.5-GS200.3
500								SA10.1-GS250.3	SA10.1-GS250.3
600									SA07.5-GS200.3

Как заказать

		3	4	000	TR-N	M
Материал корпуса:	3 - углеродистая сталь					
Тип крана:	4 - шаровой кран					
Способ присоединения:	000 - патрубки под приварку, 200 - патрубки под приварку/резьбов.соед-е, 300 - резьбовое соединение 500 - фланцевый					
Особенности конструкции	TR-N – шар из нержавеющей стали					
Привод:	(Z) - голый шток, () - рукоятка до DN250, (M) - ручной редуктор					

Product codes

	Шаровой кран
Ручной рычаг до DN250	34000TR-N __
Голый шток	34000TR-N __ Z
Ручной редуктор	34000TR-N __ M