

РЕГУЛИРУЮЩИЙ ШАРОВЫЙ КРАН
из углеродистой стали
36000 и 36500 серия



Применение

Edition 20-04-2011

Кран серии 36000 разработан для применения в сетях теплофикации и центрального охлаждения, а также может использоваться в ответственных промышленных трубопроводах, в т.ч. на предприятиях нефтехимической и нефтеперерабатывающей промышленности.

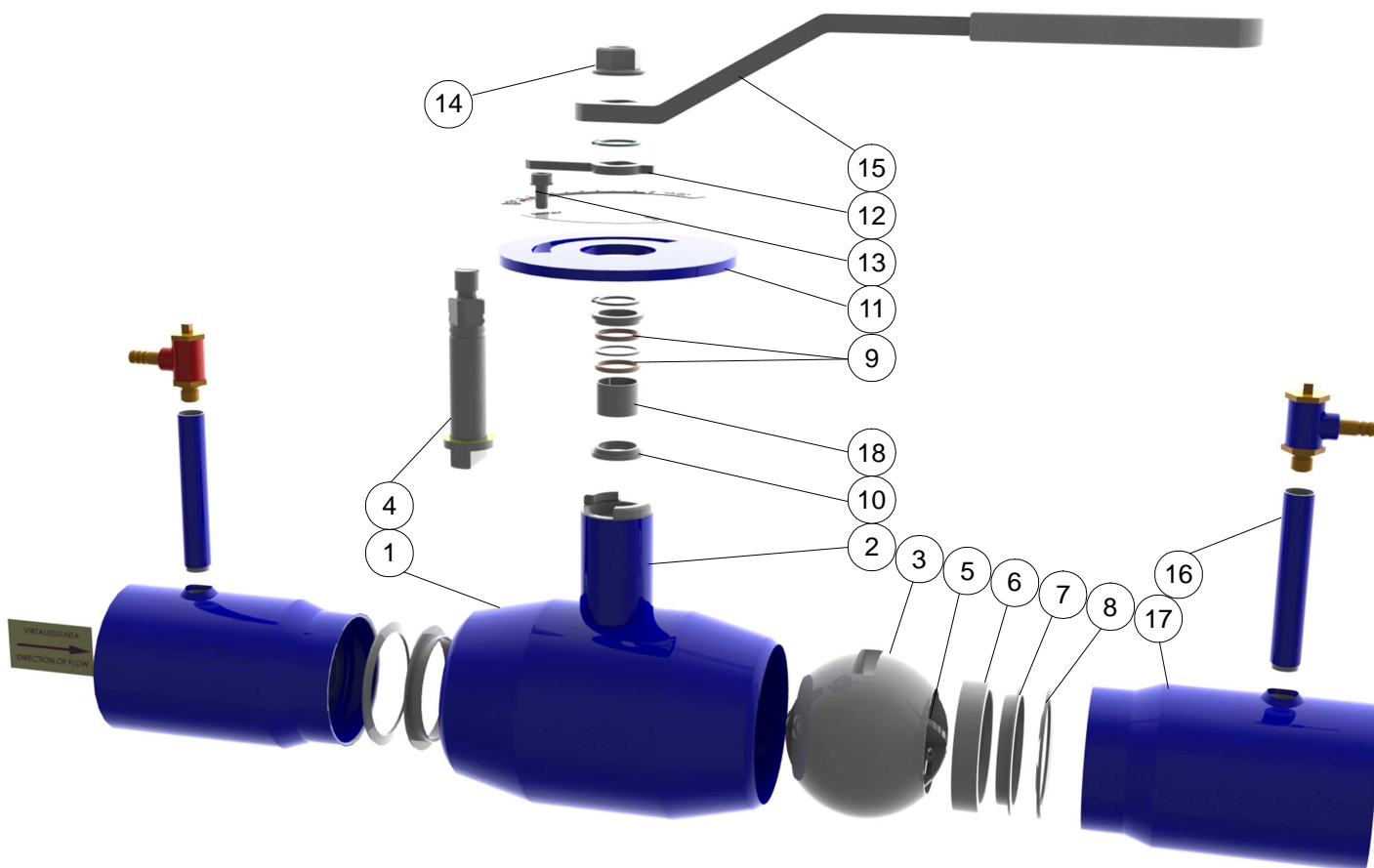
Кран имеет 2 специальные взаимно-пересекающиеся пластины, которые уменьшают турбулентность потока, увеличивают точность измерения и, практически, устраняют кавитацию и шум. Эта конструкция используется для размеров от DN40 до DN300. Кран имеет сварную конструкцию и оборудуется усиленными Тefлоновыми уплотнениями, которые надежно служат даже при частом использовании крана и обладают стойкостью к загрязнениям и химикатам. Не вылетающий шток уплотняется двумя O-кольцами. На меньших размерах верхнее кольцо может заменяться. На DN65-400 меняются оба кольца. Кран оборудован фитингами для замера перепада давления.

Конструкция обеспечивает линейную и точную регулируемую характеристику. В полностью открытом положении сопротивление потоку очень низкое и регулирующие пластины внутри шара расположены вдоль потока среды без создания турбулентности и кавитации. Кран легко устанавливается и не нуждается в обслуживании и смазке. Эта комбинация гарантирует долгий срок службы и низкие эксплуатационные расходы.

Номинальный размер:	DN 15 - 400
Номинальное давление	36000TR-N, DN 15 - 50 – PN40 bar DN 65 - 100 – PN25 bar DN 125 - 400 – PN16 or PN25 bar
	36500TR-N, DN 15 – 50 – PN40 bar DN 65 – 400 – PN16 or PN25 bar, в соответствии со сверлением фланцев
Класс герметичности по ISO 5208, EN 12266-1	RATE A
Рабочая температура жидкой среды	-20°C... +200°C – стандартная поставка -40°C... +200°C – опция
Безопасность	Маркировка в соответствии с требованиями Директивы Совета по Оборудованию под давлением 97/23/EC:Class: gas, group 1 CE ₀₅₇₅



Детальный вид



Перечень частей и стандартные материалы

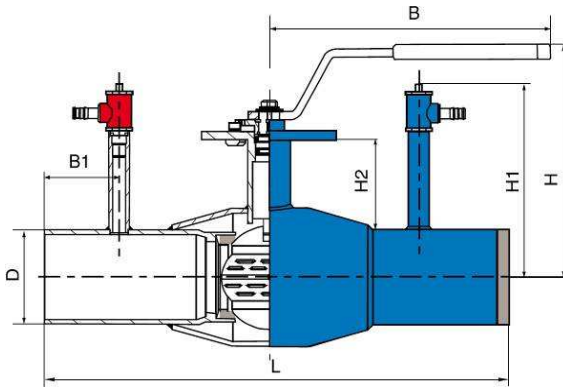
	Part	Material
1	Корпус	Углеродистая сталь P235GH
2	Втулка штока	Углеродистая сталь P355NH
3	Шар	Нержавеющая сталь 1.4301
4	Шток	Нержавеющая сталь 1.4305
5	Регулирующие пластины	Нержавеющая сталь 1.4404
6	Кольцо уплотнения	Teflon PTFE+GF
7	Опорное кольцо	Нержавеющая сталь 1.4305
8	Скошенное кольцо	Spring steel
9	О-кольцо	Viton FPM
10	Опорная шайба	Teflon PTFE
11	Шкала	Углеродистая сталь
12	Индикатор/упор	Литейная сталь 1.4301
13	Фиксирующий винт	Сталь
14	Гайка	Сталь
15	Рычаг	Оцинкованная сталь
16	Измерительный патрубок	
17	Патрубок	Углеродистая сталь P235GH
18	Кольцо	

Состав уплотнительных и прокладочных материалов зависит от рабочей среды.



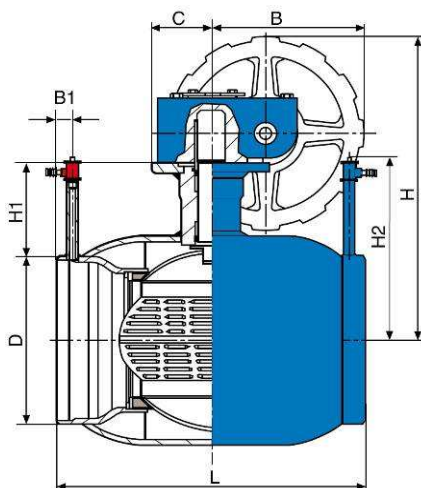
Размеры.

Кран с патрубками под приварку, серия 36000TR-N



DN	L	D	H	H1	H2	B	B1	Вес kg
15	230	21.3	133	106	48.0	145	50	1.2
20	230	26.9	133	106	48.0	145	50	1.2
25	260	33.7	142	114	49.0	145	50	1.9
32	260	42.4	142	114	49.0	145	50	1.9
40	260	48.3	140	117	57.5	188	50	2.5
50	300	60.3	146	123	58.0	188	50	3.6
65	300	76.1	175	146	63.0	278	40	4.9
80	300	88.9	187	152	69.0	278	40	6.3
100	325	114.3	223	189	92.5	279	40	9.4
125	325	139.7	256	202	91.5	400	25	15.7
150	350	168.3	277	216	97.5	600	25	20.8
200	390	219.1	300	239	123.0	900	20	42.0
250	520	273.0	345	266	122.0	1200	20	82.0

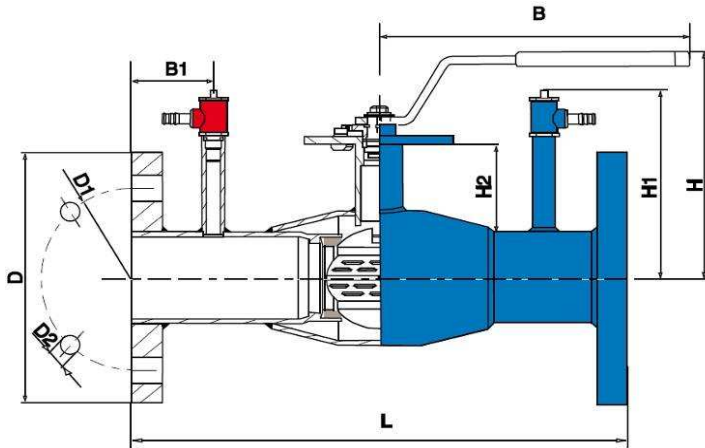
Серия 36000TR-N с ручным редуктором



DN	L	D	H	H1	H2	B	B1	C	Вес kg
150	350	168.3	330	107	216	145	25	50	25
200	390	219.1	398	123	239	196	20	75	50
250	520	273.0	451	122	266	236	20	100	90
300	635	323.9	572	155	345	280	24	193	150
400	762	406.4	795	155	358	480	24	170	322



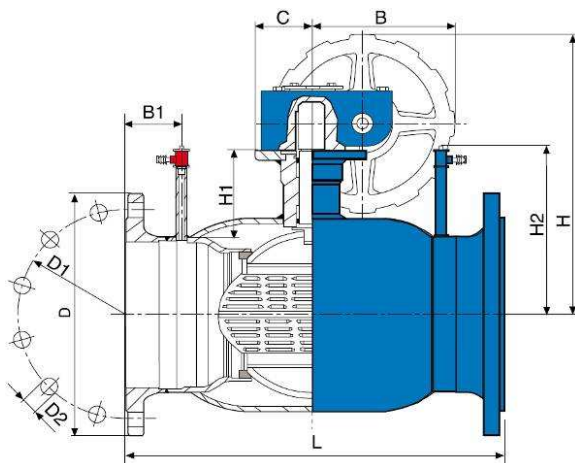
Фланцевое присоединение, серия 36500TR-N.



Фланцы в соответствии с: EN1092-1

DN	PN	L	D	D1	D2	PN25		H	H1	H2	B	B1	Вес kg	
						D1	D2							PN25
15	40	250	95	65	14			133	106	48.0	145	60	2.0	
20	40	250	105	75	14			133	106	48.0	145	60	2.2	
25	40	280	115	85	14			142	114	49.0	145	60	4.5	
32	40	280	140	100	18			142	114	49.0	145	60	5.3	
40	40	270	150	110	18			140	117	57.5	188	55	8.3	
50	40	310	165	125	18			146	123	58.0	188	55	10.5	
65	16	310	185	145	18	145	18	175	146	63.0	278	45	13.0	15.0
80	16	310	200	160	18	160	18	187	152	69.0	278	45	16.0	18.0
100	16	350	220	180	18	190	22	213	189	92.5	279	52	18.0	20.0
125	16	360	250	210	18	220	26	256	202	91.5	400	42	26.0	28.0
150	16	390	285	240	22	250	26	277	216	97.5	600	45	33.0	35.0
200	16	500	340	295	22	310	26	300	239	123	900	75	50.0	55.0
250	16	650	405	355	26	370	30	345	266	122	1200	85	100.0	110.0

Серия 36500TR-N с ручным редуктором



DN	PN	L	D	D1	D2	H	H1	H2	B	B1	C	Вес kg
150	16	390	285	240	22	330	107	216	145	25	50	38
200	16	500	340	295	22	298	123	239	196	75	75	65
250	16	650	405	355	26	451	122	266	236	85	100	115
300	16	750	460	410	26	572	155	345	280	85	193	190
400	16	-	580	525	30	795	228	358	480	-	170	464
150	25	390	300	250	26	330	107	216	145	25	50	40
200	25	500	360	310	26	298	123	239	196	75	75	65
250	25	650	425	370	30	451	122	266	236	85	100	120
300	25	750	485	430	30	572	155	345	280	85	193	200
400	25	-	620	550	36	795	228	358	480	-	170	464

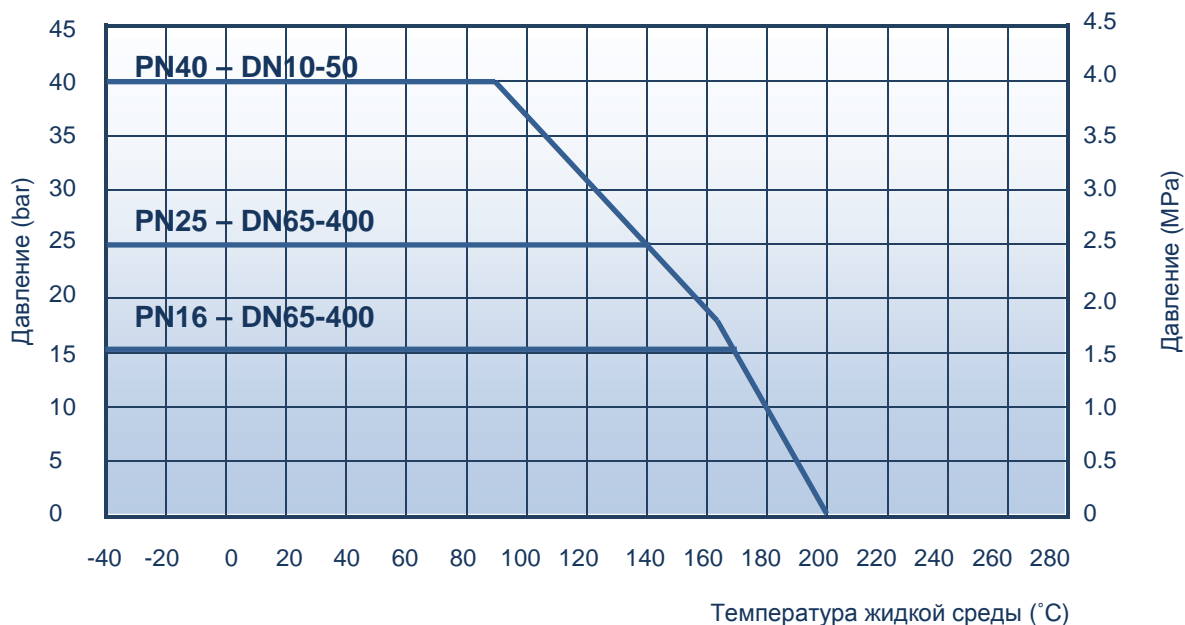


Таблица выбора привода

DN	Пневматический, с возвратной пружиной Remote Control Sweden	Пневматический, двойного действия Remote Control Sweden	Электрический привод Auma	Электрический привод Bernard
15	RC220-SR	RC210-DA	SA07.1-GS50.3	OAP8
20	RC220-SR	RC210-DA	SA07.1-GS50.3	OAP8
25	RC230-SR	RC220-DA	SA07.1-GS50.3	OAP8
32	RC230-SR	RC220-DA	SA07.1-GS50.3	OAP8
40	RC240-SR	RC220-DA	SA07.1-GS50.3	OAP8
50	RC240-SR	RC230-DA	SA07.1-GS50.3	OAP8
65	RC240-SR	RC230-DA	SA07.1-GS50.3	ASP25
80	RC250-SR	RC240-DA	SA07.1-GS50.3	ASP25
100	RC260-SR	RC250-DA	SA07.1-GS50.3	ASP25
125	RC260-SR	RC250-DA	SA07.1-GS50.3	AS50
150	RC270-SR	RC260-DA	SA07.5-GS63.3	AS50
200	RC280-SR	RC265-DA	SA07.5-GS80.3	BS100
250	RC88-SR	RC280-DA	SA07.1-GS100.3/VZ4	AS200
300	RCG100-SR	RC88-DA	SA07.5-GS125.3/VZ4	ASM1+RS600
400			SA07.5-GZS200.3/GZ200.3	

Рабочее давление.

Максимальный перепад давления зависит от рабочей температуры среды.



При использовании крана при температуре ниже -20°C, указать в заказе дополнительно.

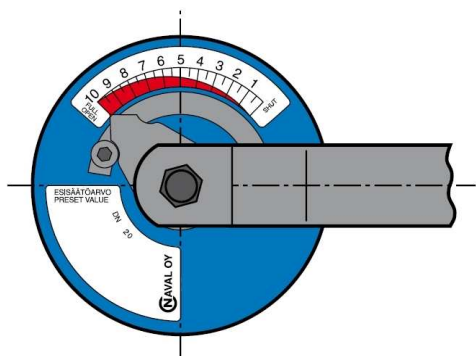


Коды продукта

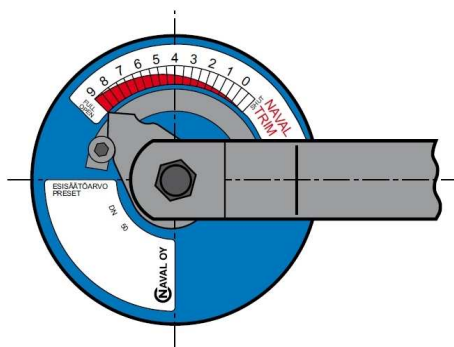
	Регулирующий кран с патрубками под приварку	Регулирующий кран с фланцами
Ручной рычаг	36000TR-N__.	36500TR-N__.
Голый шток	36000TR-N__ Z	36500TR-N__ Z
Ручной редуктор	36000TR-N__ M	36500TR-N__ M

Регулирующие характеристики

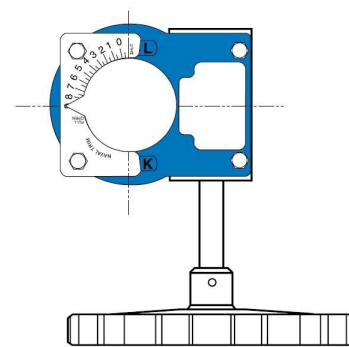
Кривые показывают регулирующее значение при различных углах открытия.



Шкала регулирования,
кран DN15-32 с рычагом



Шкала регулирования,
кран DN40-250 с рычагом



Шкала регулирования,
Кран DN150-250 с редуктором

Таблица значений Kv

деление	DN 15-20	DN 25-32
1		
2	0.2	0.5
3	0.4	1.0
4	0.8	1.7
5	1.2	2.7
6	1.7	3.9
7	2.5	5.6
8	3.7	8.4
9	5.4	12.2
10	7.1	16.0

деление	DN40	DN50	DN65	DN80	DN100	DN125	DN150	DN200	DN 250	DN300	DN400
1	1.06	1.60	2.40	5.10	11.5	14.6	21.4	46.6	50.6	75.4	99.0
1.5	1.98	2.84	4.47	8.88	18.4	22.1	36.7	70.0	95.6	142	197
2	2.84	3.99	6.40	12.4	24.8	28.9	50.9	91.3	138	205	289
2.5	3.94	5.64	8.63	16.9	31.4	38.2	64.5	112	172	256	437
3	4.93	7.12	10.6	20.9	37.0	46.4	76.1	129	200	298	573
3.5	5.97	8.95	13.4	26.2	46.3	58.1	95.0	159	248	370	703
4	6.83	10.5	15.9	30.7	54.3	68.0	111	185	289	430	813
4.5	8.47	13.3	20.1	39.0	68.6	86.1	143	238	359	535	1010
5	9.85	15.6	23.7	46.2	80.8	102	171	284	419	624	1177
5.5	12.3	19.7	29.4	57.1	98.4	127	214	343	531	791	1560
6	14.4	23.2	34.3	66.3	113	149	251	391	628	936	1897
6.5	18.0	29.0	43.4	84.7	140	182	326	488	785	1160	2354
7	21.0	33.9	51.3	101	162	211	392	571	918	1350	2742
7.5	25.7	41.5	65.9	127	208	266	500	754	1220	1850	3445
8	29.7	47.9	78.6	149	247	314	594	914	1480	2300	4046
8.5	36.1	57.9	95.9	194	298	423	784	1120	2060	3110	5678
9	41.4	66.2	110	233	341	519	952	1300	2580	3830	7143



ДЛЯ ВОДЫ:

Объем потока: $Q = K_V \sqrt{\frac{\Delta P}{\rho}}$

Скорость потока: $V = 354 \frac{Q}{DN^2}$

K_V – значение K_V (м3/ч)

DN – размер крана

α – угол поворота

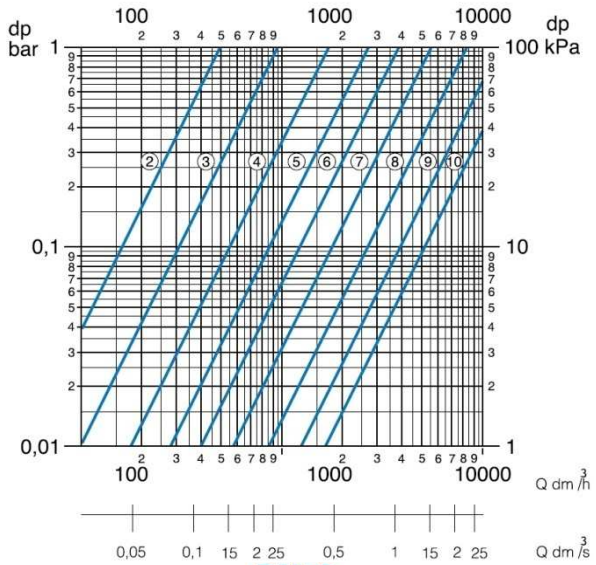
ΔP – перепад давления

ρ – плотность среды (кг/м³)

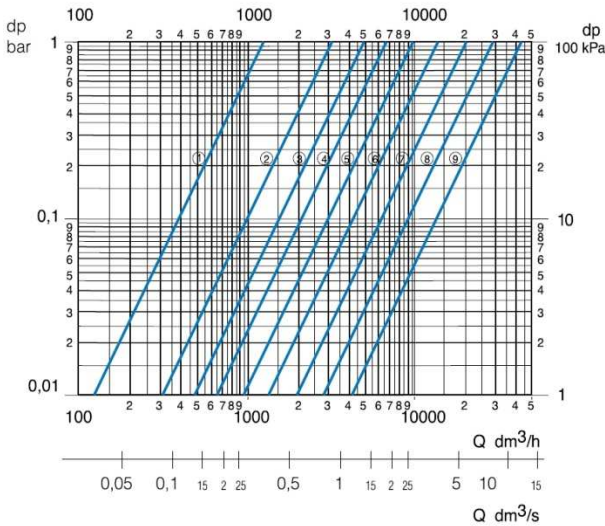
V – скорость потока

Q- объем потока

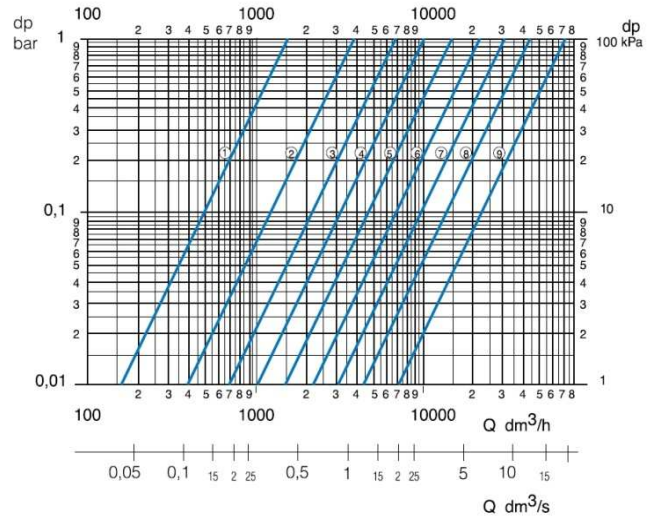
DN25 - DN32



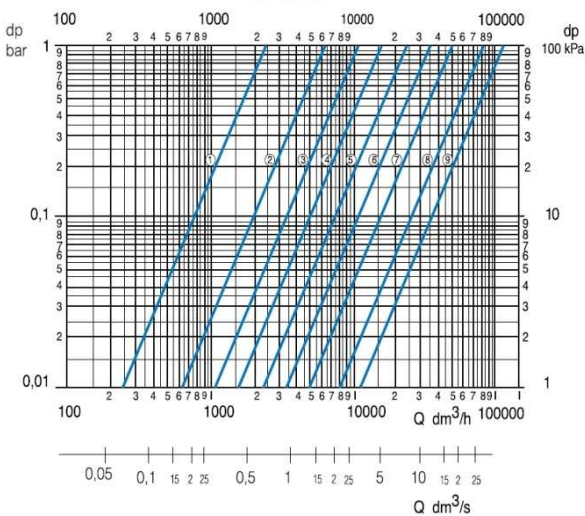
DN40



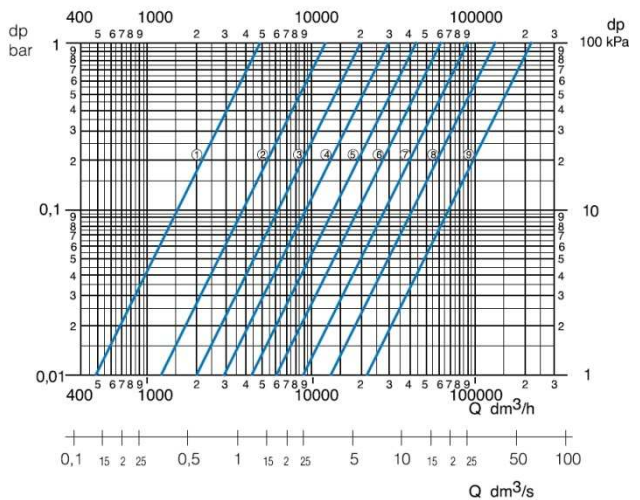
DN50

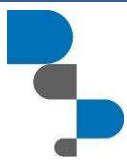


DN65

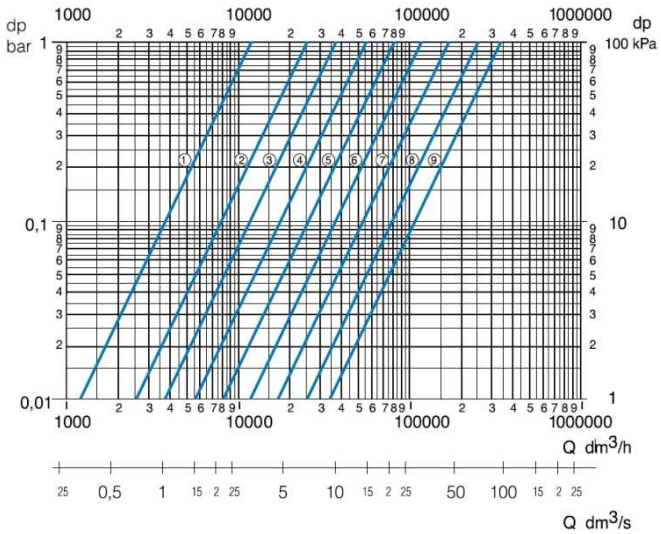


DN80

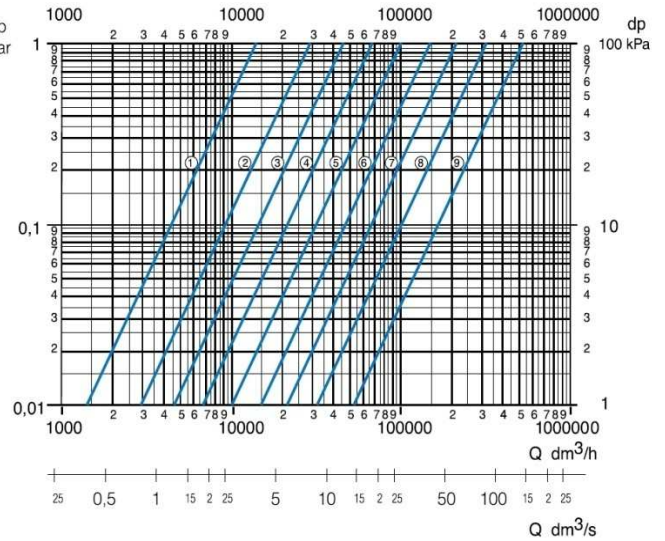




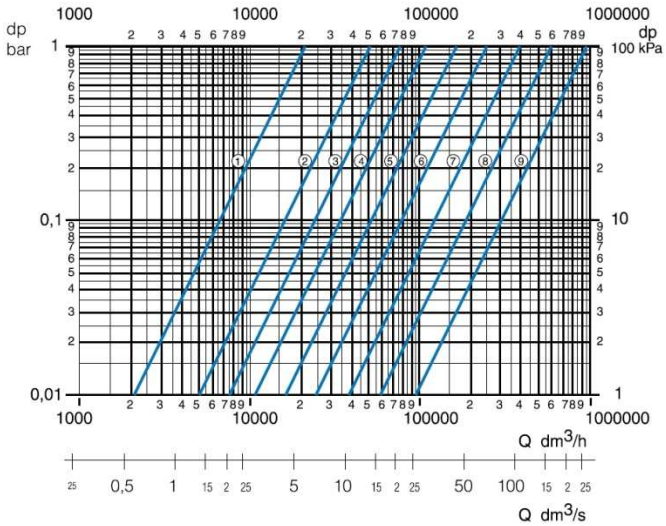
DN100



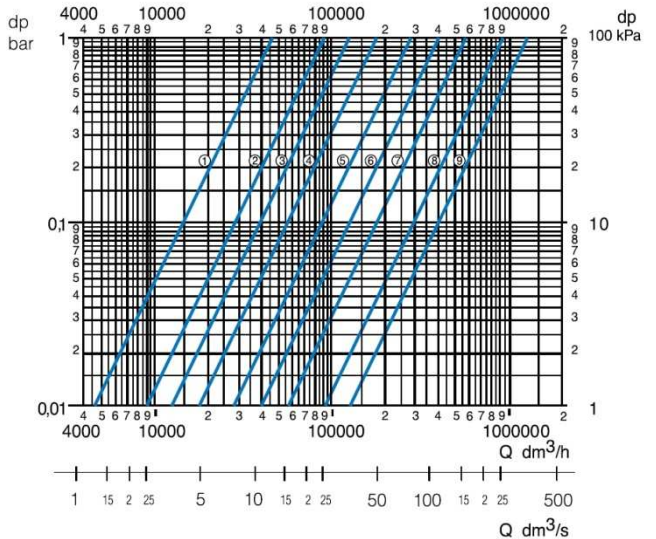
DN125



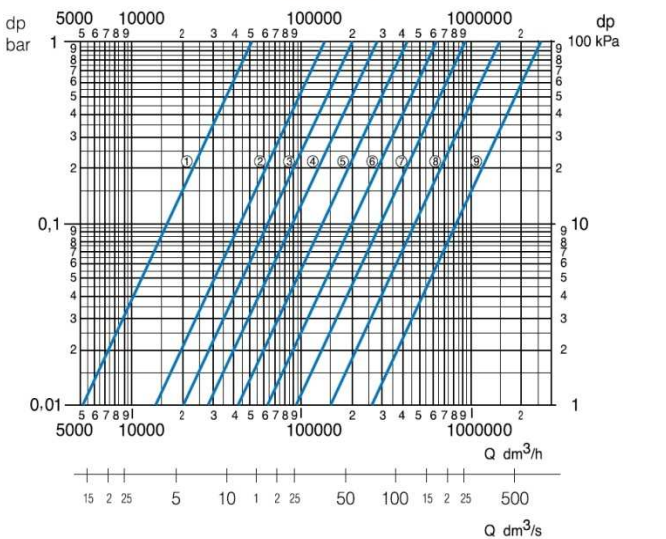
DN150



DN200



DN250



DN300

