

ШАРОВЫЙ КРАН С ДЛИННЫМ ШТОКОМ из углеродистой стали с патрубками под приварку серия 38000



Описание

Edition 03-05-2011

Шаровые краны серии 38000 тестируются в соответствии с EN488 и полностью соответствуют требованиям этого стандарта.

Запорные краны подходят для жидких сред и для воздушных систем. Эти краны используются в системах центрального отопления и промышленности. Кран и удлинение штока могут быть пред-изолированы и установлены под землей. Высота штока в соответствии с запросом заказчика.

- Двойное уплотнение - 2 O-кольца снизу штока, 1 заменяемое O-кольцо наверху.
- Наружная труба удлинения из нержавеющей стали – улучшенная коррозионная защита, гибкость в выборе высоты изоляции штока.

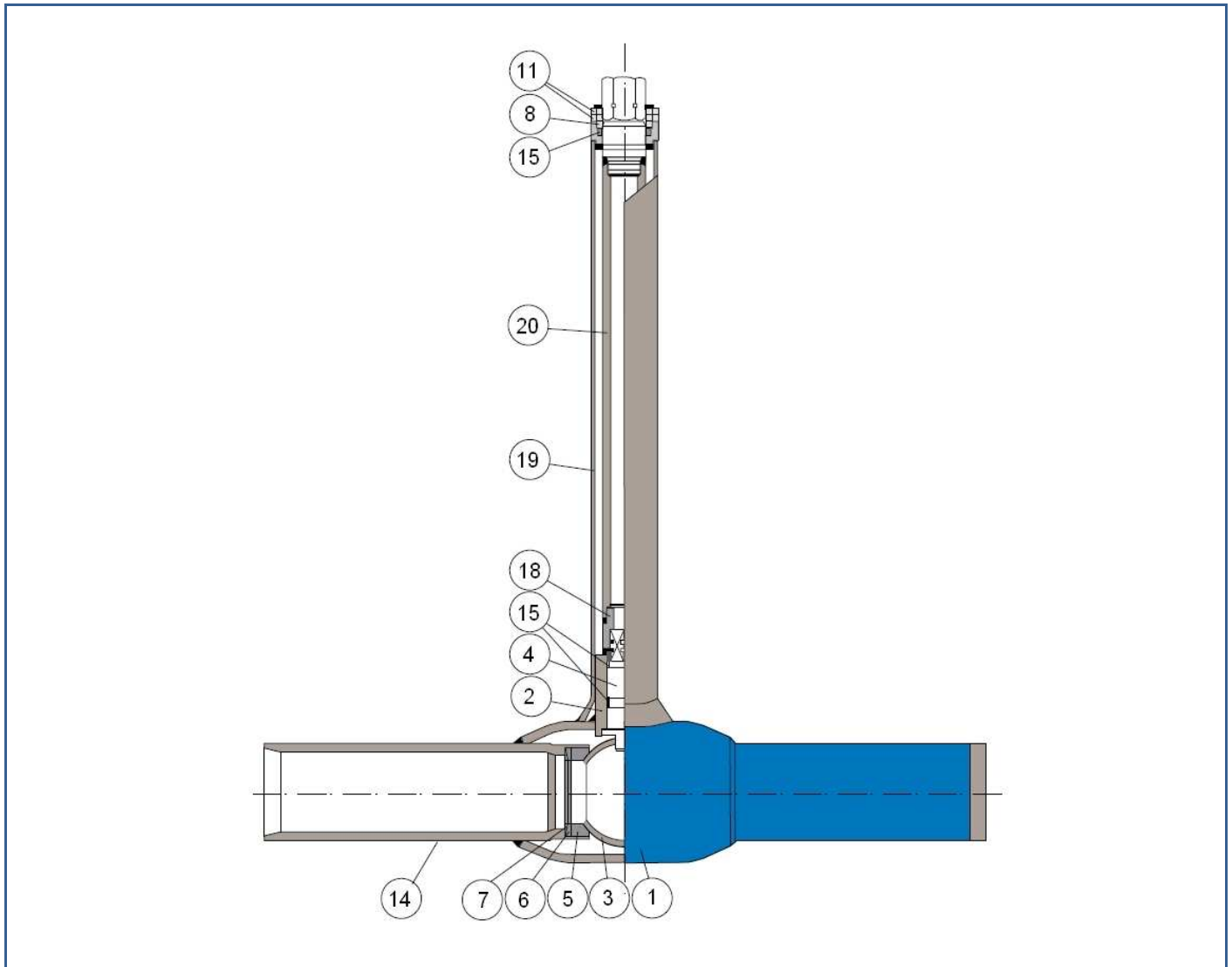
Кран может приводиться в действие при помощи:

- Т-образной ручкой (до DN250),
- переносным планетарным редуктором,
- ручным редуктором, включая угловой редуктор,
- электрическим или гидравлическим редуктором.

Номинальные размеры:	DN 25 – 600
Номинальное давление:	DN 25 - 50 – PN40 DN 65 - 600 – PN25 или PN16
Присоединение	патрубки под приварку
Класс герметичности ISO 5208, EN 12266-1	RATE A
Рабочая температура жидкой среды	-20°C... +200°C – стандарт -40°C... +200°C – опция
Безопасность	Соответствие требованиям Директив Совета по Оборудованию под давлением 97/23/ЕС.  0575



Детальный вид

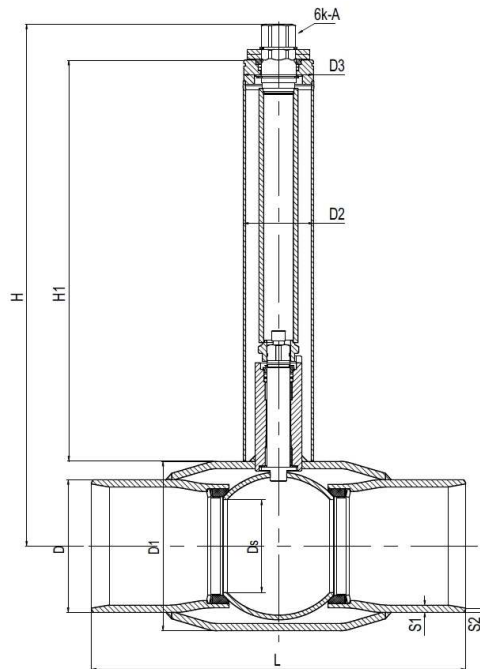


Перечень частей и стандартные материалы

	Part	Material
1	Корпус	Углеродистая сталь P235GH
2	Втулка штока	Углеродистая сталь P355NH
3	Шар	Нерж.сталь 1.4301
4	Шток	Нерж.сталь 1.4305
5	Уплотнение	Тефлон
6	Тарельчатая прижина	Пружинная сталь
7	Опорное кольцо	Нерж.сталь 1.4016
8	Втулка	Углеукрепленный тефлон PTFE+C
11	Ограничитель	Хромированная сталь 1.4016
14	Патрубок	Углеродистая сталь P235GH
15	О- кольцо	Витон FPM
18	Переходник	Углеродистая сталь
19	Наружная труба	Нерж.сталь 1.4301
20	Труба удлинителя	Углеродистая сталь P235GH



Размеры



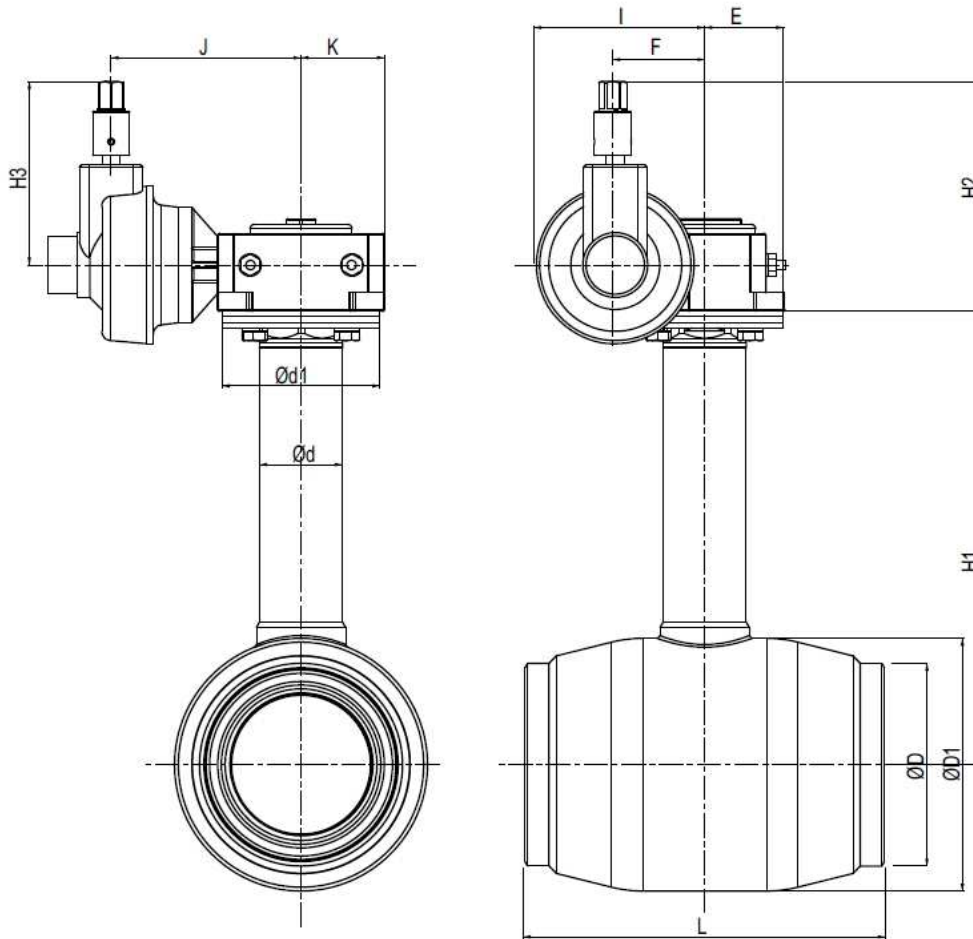
Возможен заказ крана со специальной высотой штока

DN	PN	D	D1	D2	D3	Ds	H	H1	6k-A	S1	S2	L	Вес, кг
25	40	33.7	48.3	33.7	36	20	382	343	19	4.0	2.2	230	4.0
	25											1500	8.0
32	40	42.4	60.3	33.7	36	25	388	345	19	3.6	2.6	260	5.0
	25											1500	9.0
40	40	48.3	70.0	33.7	36	32	401	354	19	4.5	2.6	260	7.0
	25											1500	11.0
50	40	60.3	88.9	33.7	36	40	411	359	19	4.0	2.9	300	8.0
	25											1500	12.0
65	25	76.1	101.6	42.4	36	50	415	354	19	5.0	3.0	300	9.0
												1500	18.0
80	25	88.9	121.0	42.4	36	65	426	358	19	5.6	2.9	300	10.0
												1500	24.0
100	25	114.3	146.0	60.3	60	80	450	362	27	6.3	3.6	325	14.0
												1500	35.0
125	25	139.7	177.8	60.3	60	100	455	354	27	6.3	4	325	18.0
												1500	45.0
150	25	168.3	219.1	60.3	60	125	475	360	27	7.1	4	350	25.0
												1500	58.0
200	16	219.1	273.0	88.9	100	150	520	360	50	7.1	4.5	1500	82.0
	25										6.3	390	40.0
	25										6.3	1500	82.0
250	16	273.0	355.6	88.9	100	200	557	373	50	8.8	5.1	520	73.0
	16										5.1	1500	129.0
	25										6.3	520	73.0
	25										6.3	1500	129.0
300	16	323.9	406.4	88.9	100	250	664	453	50	10	5.6	620	127.0
	16										5.6	1800	228.0
	25										7.7	620	127.0
	25										7.7	1800	228.0
350	16	355.6	559	88.9	100	335	830	652	50		8	762	285.0
	25												
400	16	406.4	608	88.9	100	350	830	600	50	10.6	6.3	762	258.0
	25											2000	
500	16	508	660	178	6k-90	390	1000	919	50	14.2	6.3	991	791
600	16	610	830	168.3	6k-150	500	1075	865	80	-	7.1	1067	1813



Серия 38000 TR-N с ручным редуктором

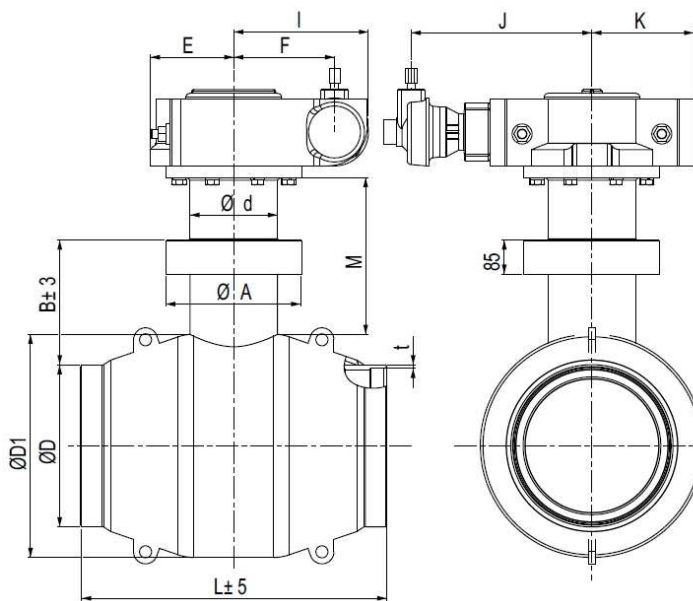
DN200-300



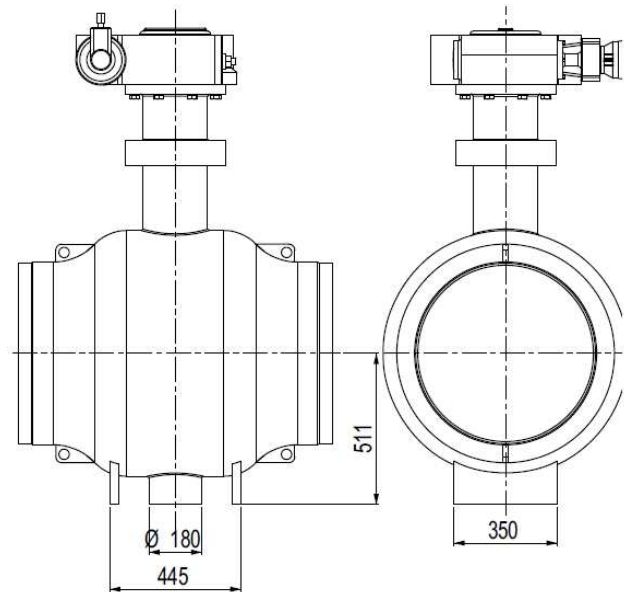
DN	L	ØD	ØD1	Ød	Ød1	H1	H2	H3	E	F	I	J	K	Вес, kg	Редуктор
200	390 1500	219.1	273	88.9	170	490	248	198	85	99	184	205	90	81 123	Q2000+K-300
250	520 1500	273	355.6	88.9	170	528	248	198	85	99	184	205	90	113 165	Q2000+K-300
300	620 1500	323.9	406.4	88.9	219	629	253	198	131	137.5	222.5	252	141	212 313	Q4000+K-300



DN400-500

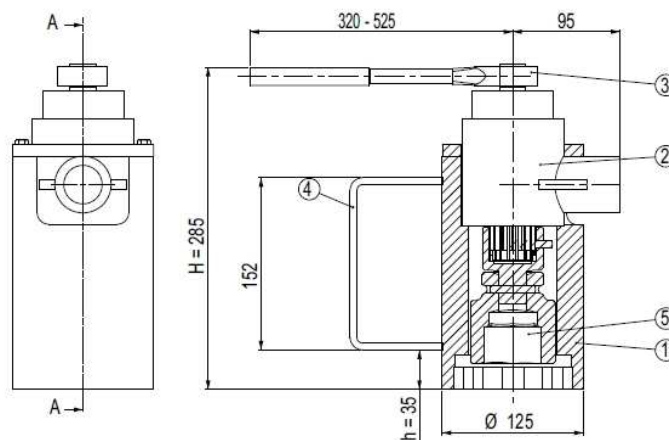


DN600



DN	PN	ØD	ØD1	t	L	H	B	ØA	Ød	E	F	I	J	M	K	Вес, kg	Редук-р
350	16 25	355.6	559	6.3 8	762	906	297	341	291.1	225	253	338	453	360	68	370	Q18000
400	16 25	406.4	559	6.3 8	762	951	312	341	219.1	209	253	338	453	390	255	525	Q18000
500	16 25	508	660	6.3 10	991	1135	325	341	219.1	209	253	338	453	524	255	705	Q18000
600	16 25	610	830	7.1 11	1067	1183	416	341	219.1	175	169	264	402	460	255	1477	Q18000

Планетарный редуктор DN100 – 400



Pos	Part
1	Корпус
2	Планетарный редуктор
3	Ручка с храповиком
4	Рукоятка
5	Разъем (hex.50)

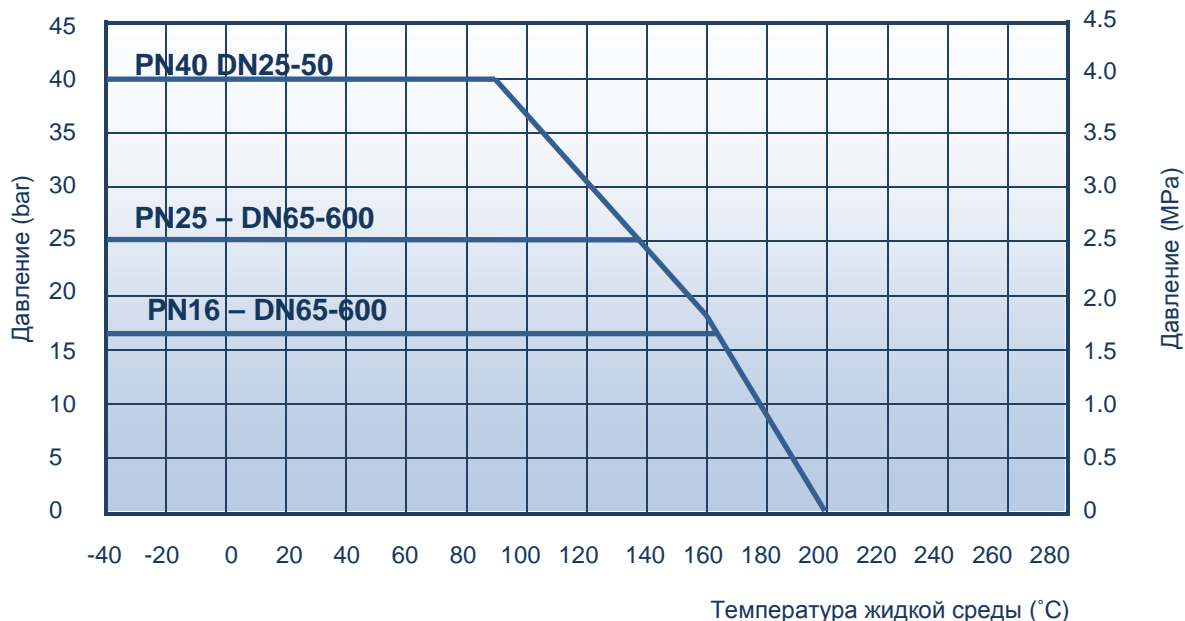
В случае использования планетарного редуктора с кранами DN100-150 разъем (поз. 5) должен быть заменен на меньший (hex.27), а сам кран должен поставляться с монтажным фланцем (hex.90) и фиксирующим кольцом.

В случае, если шток расположен слишком глубоко и у вас нет возможности доступа, тогда может быть использовано съемное удлинение штока и переносной планетарный редуктор.



Рабочее давление

Максимальный перепад давления зависит от рабочей температуры среды..



При использовании крана при температуре ниже -20°C, указать в заказе дополнительно.

Таблица Kv-значений

DN размер	25	32	40	50	65	80	100	125	150	200	250	300	400	500	600
Kv-value	26	41	67	105	182	315	420	650	1070	1420	2620	5820	12593	16300	16970

Как заказать

	3	8	000	M
Материал корпуса:	3 – Углеродистая сталь			
Тип крана:	8 – шаровый кран с длинным штоком			
Способ присоединения:	000 – патрубки под приварку			
Привод:	() – ручной рычаг, (Z) – голый шток, (M) – ручной редуктор			

Код продукта

	Шаровый кран серии 38000
Ручной рычаг	38000TR-N _ _
Голый шток	38000TR-N _ _ Z
Ручной редуктор	38000TR-N _ _ M