

ШАРОВЫЙ КРАН для ПАРА
углеродистая сталь
со сварным / резьбовым / фланцевым
типом присоединения
39000, 39200, 39300, 39500 серия



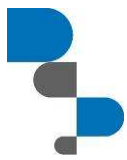
Описание

Edition 24-01-2012

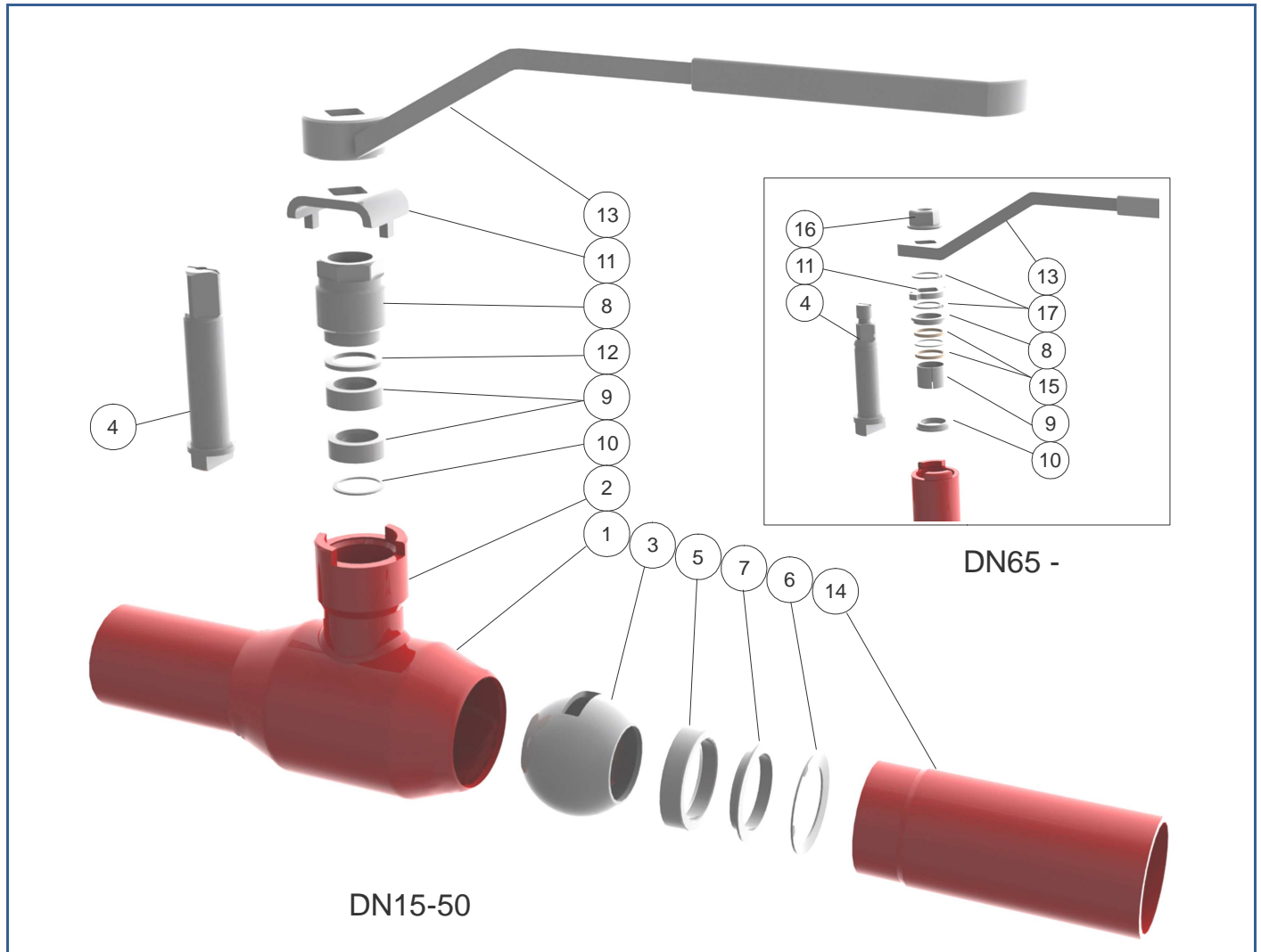
Шаровые краны серий 39000 - 39500 применяются в качестве запорной арматуры для пара, конденсата, горячих масел, газа и других неабразивных сред. Кран может использоваться в сетях теплофикации и в промышленности.

Полность-сварной кран изготовлен из углеродистой стали. Плавающий шар и противовылетающий шток выполнены из нержавеющей стали, уплотнение шара – из Тефлона (PTFE+GF).

Номинальный размер	39000TR-N, 39500TR-N – DN 15 - 300,
	39200TR-N, 39300TR-N – DN 15 - 50,
Номинальное давление	39000TR-N, DN 15 - 50 – PN40 bar DN 65 - 300 – PN25 bar
	39200TR-N, DN 15 - 50 – PN25 bar
	39300TR-N, DN 15 - 50 – PN25 bar
	39500TR-N, DN 15 – 50 – PN40 bar DN 65 – 300 – PN25 bar
Присоединение	39000TR-N серия – патрубки под приварку 39200TR-N серия – резьбовой патрубков / патрубков под приварку, 39300TR-N серия – резьбовой патрубков 39500TR-N серия – фланцы: EN1092-1
Класс герметичности ISO 5208, EN 12266-1	КЛАСС А
Рабочая температура жидкой среды	-20°C... +250°C – стандартное исполнение -40°C... +250°C – возможная опция
Безопасность	Соответствие требованиям директив Совета по Оборудованию под Давлением PED 97/23/EC. CE 0575



Детальный вид



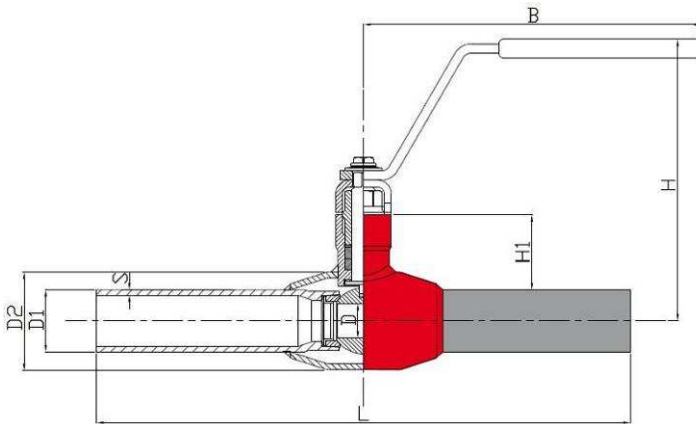
Перечень частей и стандартные материалы

	Part	Material	
		DN15-50	DN65-
1	Корпус	Углеродистая стальP235GH	Углеродистая стальP235GH
2	Втулка штока	Углеродистая стальP355NH	Углеродистая стальP355NH
3	Шар	Нержавеющая сталь1.4404	Нержавеющая сталь1.4404
4	Шток	Нержавеющая сталь1.4057	Нержавеющая сталь1.4057
5	Кольцо уплотнение	Тефлон PTFE+GF	Тефлон PTFE+GF
6	Конусная шайба	Пружинная сталь	Пружинная сталь
7	Упорное кольцо	Нержавеющая сталь	Нержавеющая сталь
8	Втулка	Нержавеющая сталь1.4305	Нержавеющая сталь1.4305
9	Кольцо	Graphite	Coated steel St+PTFE
10	Кольцо	Бронза	Бронза
11	Ограничитель	Нержавеющая сталь1.4301	Нержавеющая сталь1.4404
12	Кольцо	Бронза	Бронза
13	Рукоятка (рычаг)	Оцинкованная сталь	Оцинкованная сталь
14	Патрубок	Углеродистая стальP235GH	Углеродистая стальP235GH
15	О-образное кольцо	–	Kalrez/EPDM
16	Гайка	–	Сталь
17	Блокирующая шайба	–	Пружинная сталь



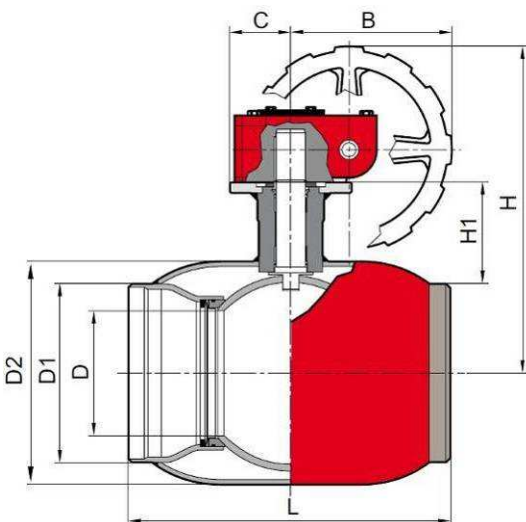
Размеры. Кран 39000TR-N серии

39000TR-N с рычагом



DN	L	D	D1	D2	H	H1	B	S	Вес, kg
15	230	10	21,3	33,7	118	32	145	2.0	0.6
20	230	15	26,9	42,4	122	33	145	2.3	0.8
25	230	20	33,7	48,3	140	46	145	2.6	1.1
32	260	25	42,4	60,3	142	46	145	2.6	1.5
40	260	32	48,3	70,0	145	50	280	2.6	2.5
50	300	40	60,3	88,9	150	51	280	2.9	3.4
65	300	50	76,1	101,6	191	63	400	2.9	5.2
80	300	65	88,9	121	203	69	400	3.2	6.8
100	325	80	114,3	146	218	72	400	3.6	9.5
125	325	100	139,7	177,8	252	101	400	4.0	13.4
150	350	125	168,3	219,1	272	107	600	4.0	18.0
200	390	150	219,1	273	300	123	900	4.5	36.3
250	520	200	273	355,6	345	122	1220	6.3	72.0

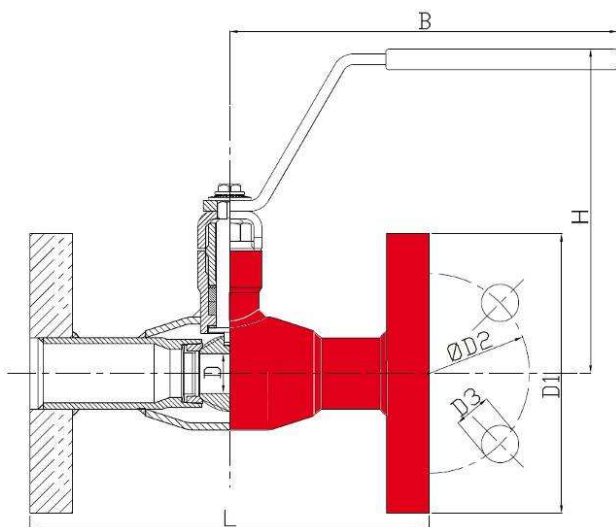
Кран 39000 TR-N серии с редуктором



DN	L	D	D1	D2	H	B	C	H1	вес, kg
125	325	100	139, 7	177,8	309	145	50	101	18
150	350	125	168, 3	219,1	330	145	50	107	23
200	390	150	219, 1	273,0	398	196	75	123	46
250	520	200	273	355,6	451	236	100	122	87
300	635	250	323, 9	406,4	572	280	193	155	193

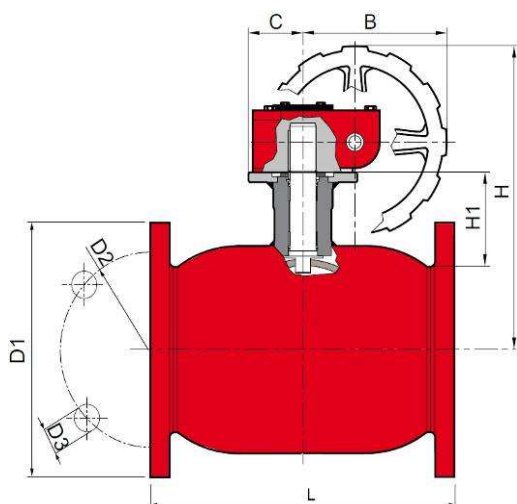


Размеры. Кран 39500TR-N серии



DN	L	D	D1	D2	D3	H	B	Вес, kg
15	130	10	95	65	14	118	145	2.0
20	150	15	105	75	14	122	145	2.7
25	160	20	115	85	14	140	145	3.4
32	180	25	140	100	18	142	145	4.9
40	200	32	150	110	18	142	280	6.3
50	230	40	165	125	18	150	280	8.4
65	270	50	185	145	18	191	400	11.7
80	280	65	200	160	18	203	400	15.3
100	300	80	235	190	22	218	400	21.5
125	325	100	270	220	26	252	400	24.32
150	350	125	300	250	26	272	600	31.5
200	400	150	360	310	26	300	900	55.1
250	530	200	425	370	30	345	1200	97.8

Кран 39500TR-N серии с редуктором

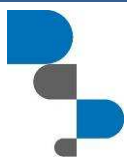


DN	L	D	D1	D2	D3	H	B	C	H1	Вес, kg
125	325	100	270	220	26	309	145	50	101	33
150	350	125	300	250	26	330	145	50	107	42
200	400	150	360	310	26	398	196	75	123	72
250	530	200	425	370	26	451	236	100	122	124
300	630	250	485	430	30	572	280	193	155	272

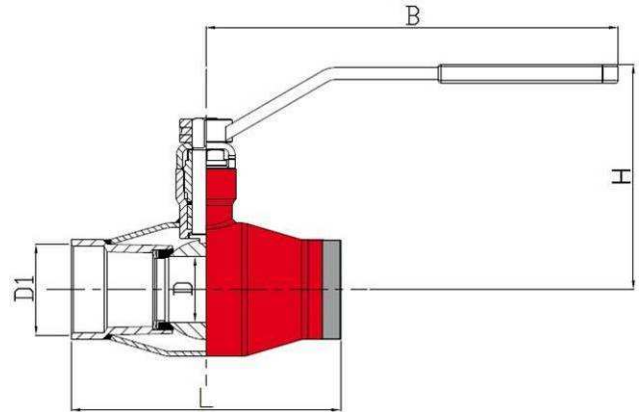
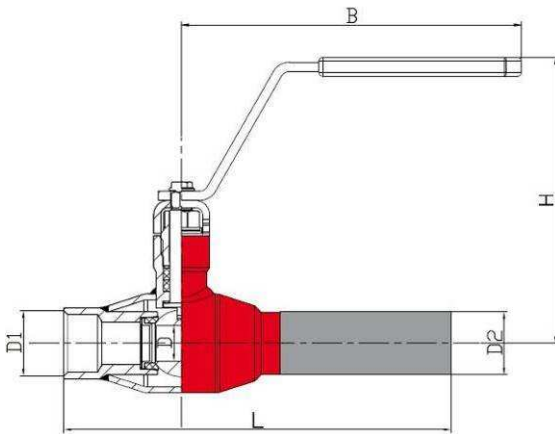
Открытие и закрытие крана бесступенчатое.
Кран находится в открытом положении, если рычаг расположен параллельно трубопроводу

Фланцы: EN 1092-1.

Строительная длина по EN558-1



Краны 39200TR-N и 39300TR-N серии

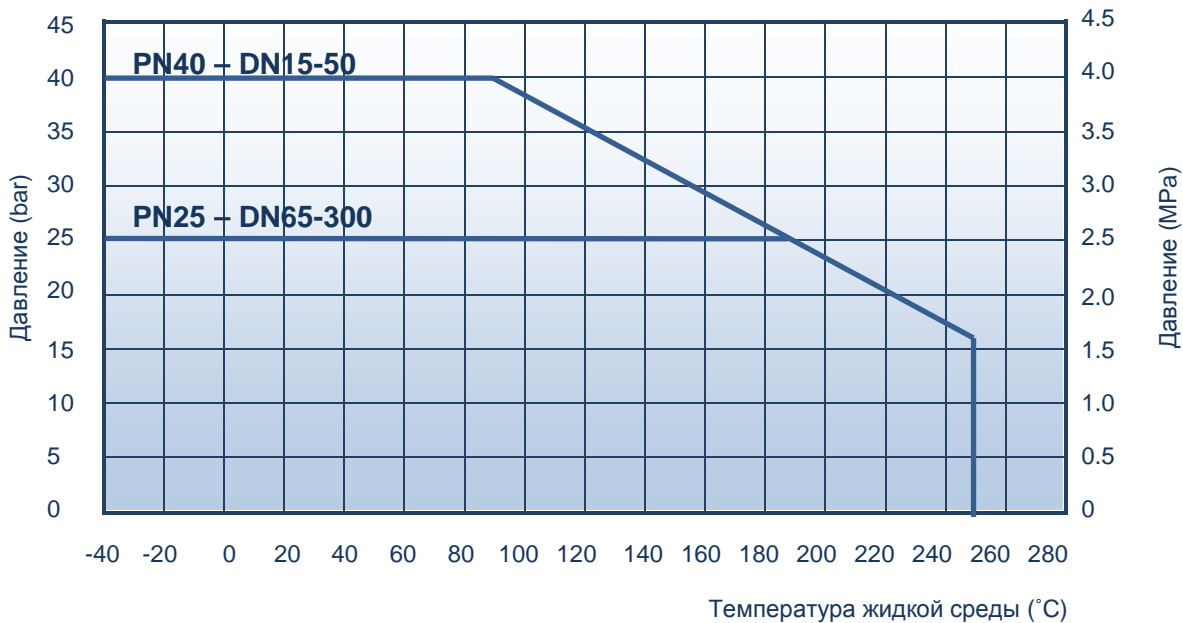


DN	L	D	D1	D2	H	B	kg
15	158	10	R 1/2	21.3	118	145	0.7
20	168	15	R 3/4	26.9	122	145	0.8
25	172	20	R 1	33.7	140	145	1.1
32	195	25	R1 1/4	42.4	142	145	1.5
40	205	32	R1 1/2	48.3	145	280	2.5
50	240	40	R 2	60.3	150	280	3.4

DN	L	D	D1	H	B	kg
15	85	10	R 1/2	118	145	0.5
20	100	15	R 3/4	122	145	0.6
25	115	20	R 1	140	145	0.9
32	130	25	R1 1/4	142	145	1.2
40	150	32	R1 1/2	145	288	2.1
50	180	40	R 2	150	280	2.8

Рабочее давление

Максимальное давление зависит от рабочей температуры среды.



При использовании крана при температуре ниже -20°C, указать в заказе дополнительно.

**BLUE LINE****ШАРОВЫЙ КРАН для ПАРА**
углеродистая сталь

Valves

39000, 39200, 39300, 39500серия

24-01-2012

Таблица рекомендуемых приводов

DN	Пневматический привод Remote Control Sweden АВ с возвратной пружиной	Пневматический привод Remote Control Sweden АВ двойного действия	Электрический привод Auma	Электрический привод Bernard
15	RC210-SR	RC210-DA	SG04	OA6
20	RC220-SR	RC210-DA	SG04	OA6
25	RC230-SR	RC220-DA	SG04	OA6
32	RC240-SR	RC220-DA	SG04	OA6
40	RC240-SR	RC230-DA	SG04	OA8
50	RC250-SR	RC230-DA	SG05	OA8
65	RC250-SR	RC240-DA	SG05	OA15
80	RC260-SR	RC240-DA	SG07	AS18
100	RC260-SR	RC250-DA	SG07	AS50
125	RC260-SR	RC250-DA	SG07	AS50
150	RC270-SR	RC260-DA	SG10	AS50
200	RC270-SR	RC260-DA	SG12	AS100
250	RC280-SR	RC270-DA	SA07.1-GS100.3	ASM1+RS600
300		RC280-DA	SA07.5-GS125.3	ASM1+RS600

Таблица значений Kv

Размер	15	20	25	32	40	50	65	80	100	125	150	200	250	300
Kv-значение	6	14	26	41	67	105	182	315	420	650	1070	1420	2620	5820

Как заказать

		3	9	000	TR-N	M
Материал корпуса:	3 – Carbon steel					
Тип крана:	9 – ball valve for steam					
Способ присоединения:	000 – welded end 200 – welded end / threaded 300 – threaded 500 – flanged					
Особенность конструкции	TR-N – шар из кислотостойкой стали					
Привод:	(_) – ручной рычаг (Z) – голый шток, (M) – ручной редуктор					

Product codes

	Шаровый кран серии 39000-39500
Ручной рычаг	39000TR-N __
Голый шток	39000TR-N __ Z
Ручной редуктор	39000TR-N __ M